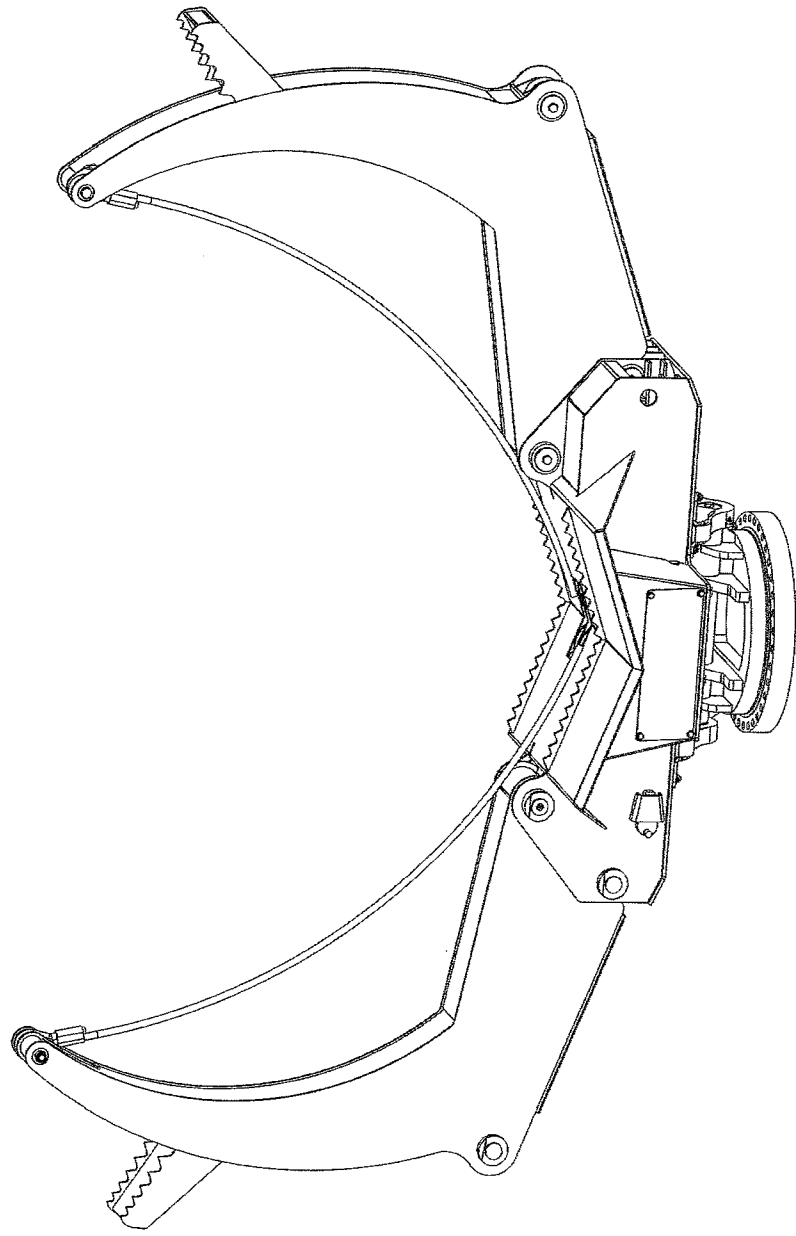
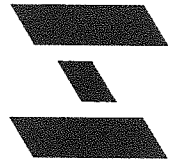


Anleitung und Ersatzteilliste Klemmbank 2,0 m²
manual and spare part list clamp bank 2,0 m²

ab Serien-Nr. 2.006.000.105



Seriennummer / serial number : _____



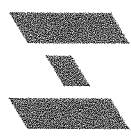
**Metaltechnik
Haas**

MTH Metaltechnik Haas GmbH

Füssener Straße 35 · 87484 Nesselwang

Tel. 0 83 61 · 9 22 55 - 0 · Fax 0 83 61 · 9 22 55 - 22

www.mt-haas.de · info@mt-haas.de



Inhaltsverzeichnis

Anleitung

Technische Daten	4
Einbaumaße	5
Elektrischer Schaltplan	6
Belegung Stecker 13pol.	7
Hydraulischer Schaltplan	8
Schmierplan	9

Ersatzteilliste

Erläuterung zur Ersatzteilliste	11
Dreh- Kipplagerung mit Drehanschlag	12
Dreh- Kipplagerung mit Schwenkbremse	14
Schwenkbremse	16
Rahmen	18
Seilspannung	20
Seilspanner	22
Klemmärmee	24
Klemmärmee mit Stammablage	26
Klemnzylinder	28
Hydraulik metrisch mit Steuerung	30
Hydraulik metrisch	32
Hydraulik BSP mit Steuerung	34
Hydraulik BSP	36
Steuerblock kpl.	38
Elektrische Steuerung	40



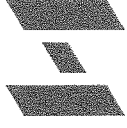
contents

manual

technical description	4
mounting dimensions	5
electric circuit	6
plug connection	7
hydraulic circuit	8
lubrication circuit	9

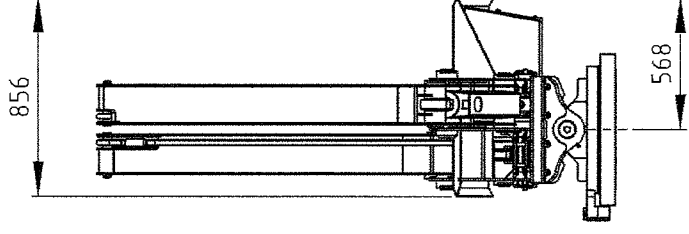
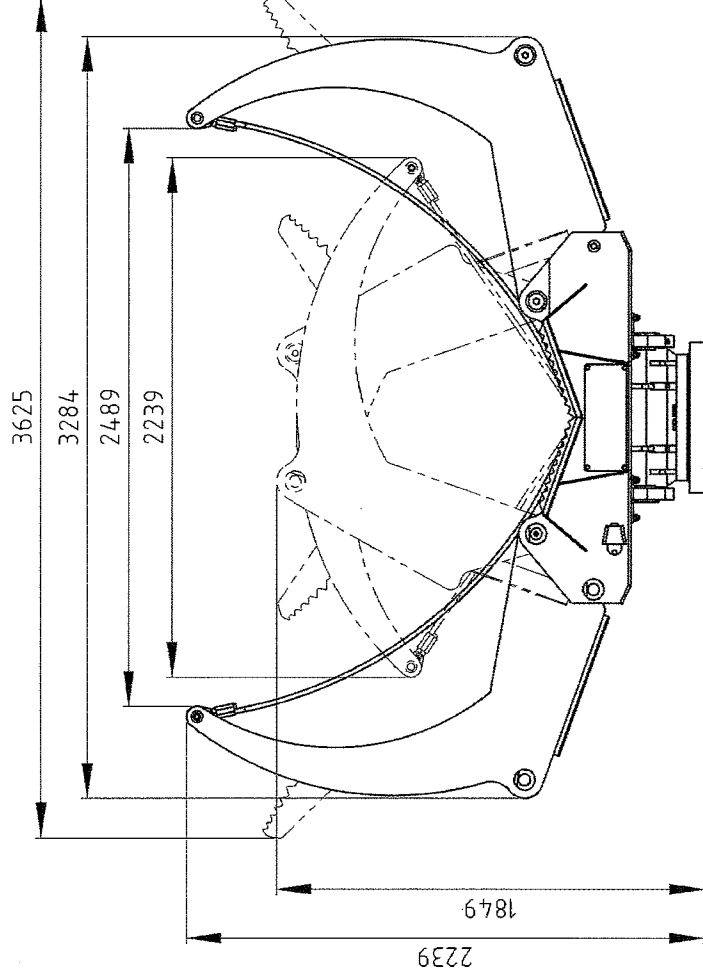
spare part list

how to use spare part list	11
turn- tilt bearing with stopper	12
turn- tilt bearing with brake	14
brake	16
frame	18
cable tension	20
hydraulic cylinder cable tension	22
clamping arms	24
clamping arms with log rack	26
hydraulic cylinder clamping arm	28
hydraulic metric with control	30
hydraulic metric	32
hydraulic BSP with control	34
hydraulic BSP	36
valve block	38
electric control	40



TECHNISCHE DATEN KLEMMBANK 2,0 M²

technical description clamp bunk 2,0 m²

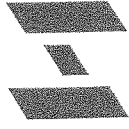


Nennmaß Ladefläche basic size loading area	2,0 m ²
Max. Ladefläche max. loading area	3,9 m ²
Min. Ladefläche min. loading area	0,5 m ²
Kippwinkel tilting angle	±22°
Gewicht (Standardversion) weight (basic version)	950 kg

Bezeichnung:
description:

Einbaumaße
mounting dimensions

Klemmbank 2,0 m²



Ausführung:

Vierpunktlager 403814

Baugruppennummer:
assembly number:

300290

Datum:

19.06.2007

Ersteller:

Gebhart

Zeichnungsnummer:
drawing number:

M01025

Sechskantschrauben DIN 931 - M20 - 10.9 (35X)
Hex screw DIN 931 - M20 - 10.9 (35X)

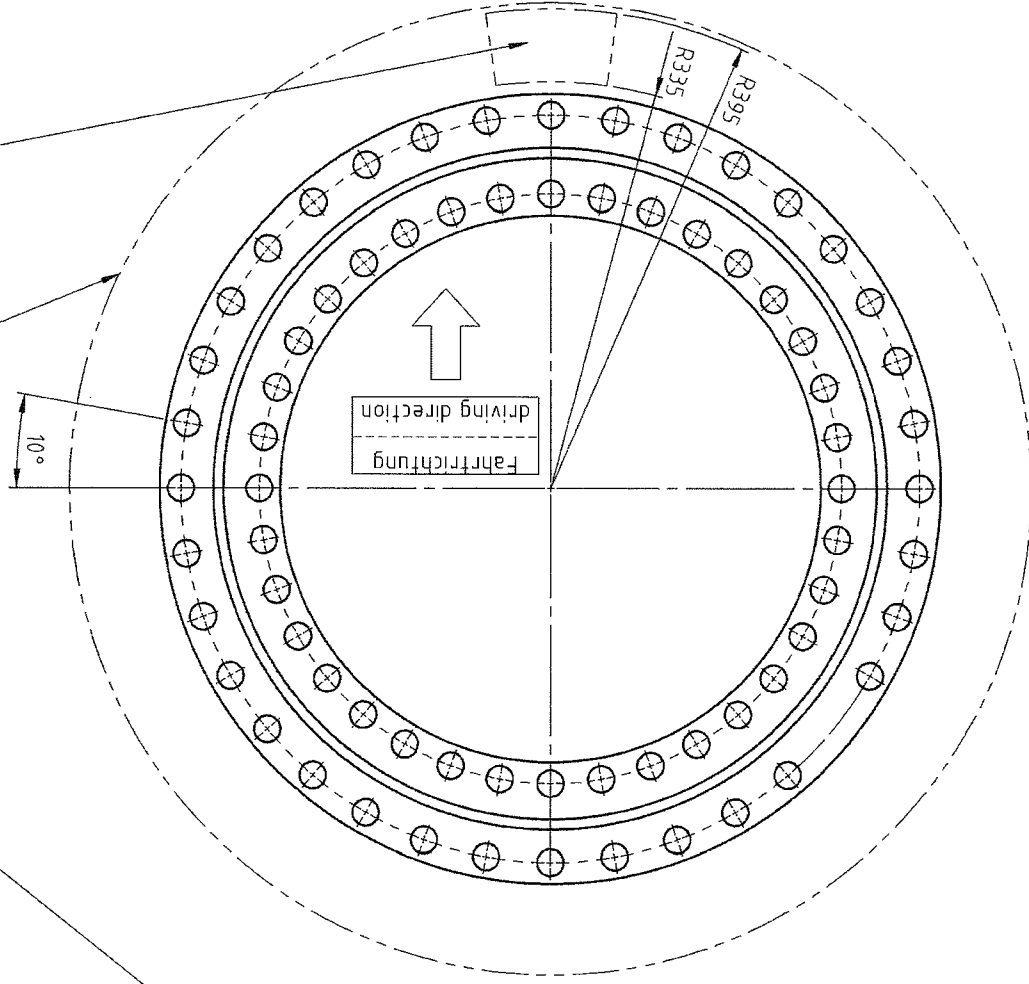
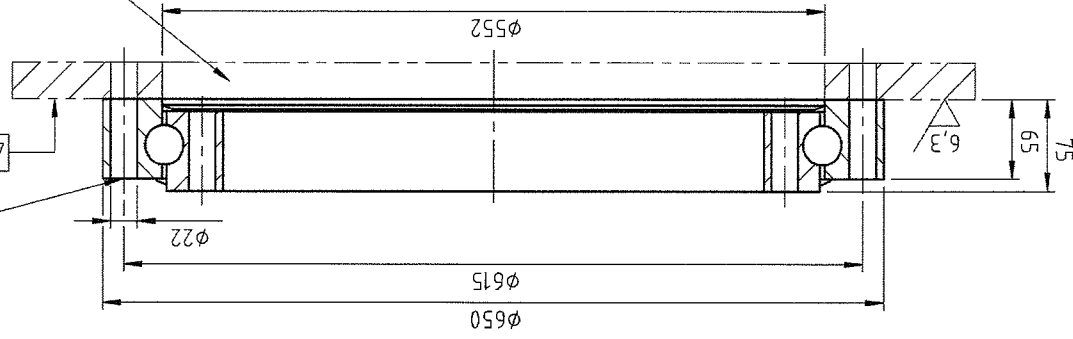
Max. zulässige Verformung der Auflagefläche bei höchster Betriebsbelastung: 0,5 mm
Anschraubflächen müssen lack-, schmutz- und fettfrei sein!
Max. allowed deformation of the bearing area at maximum load: 0,5 mm
Mounting area must be free of paint, dirt and grease!

Ausbruch für Hydr.-Schläuche und Schraubenköpfe
Opening for hydraulic hoses and screw heads

Schwenkbereich Drehanschlag / Schwenkremse min. ø800 mm
Pivoting range stopper / brake min. ø800 mm

Hohe Drehanschlag max. 75 mm
Height stopper max. 75 mm

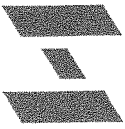
0,1



Bezeichnung:
description:
Elektrischer Schaltplan
electric circuit

Ausführung:
Klemmbanksteuerung PT

Klemmbank 1,0 m²
Klemmbank 1,2 m²
Klemmbank 1,6 m²
Klemmbank 2,0 m²



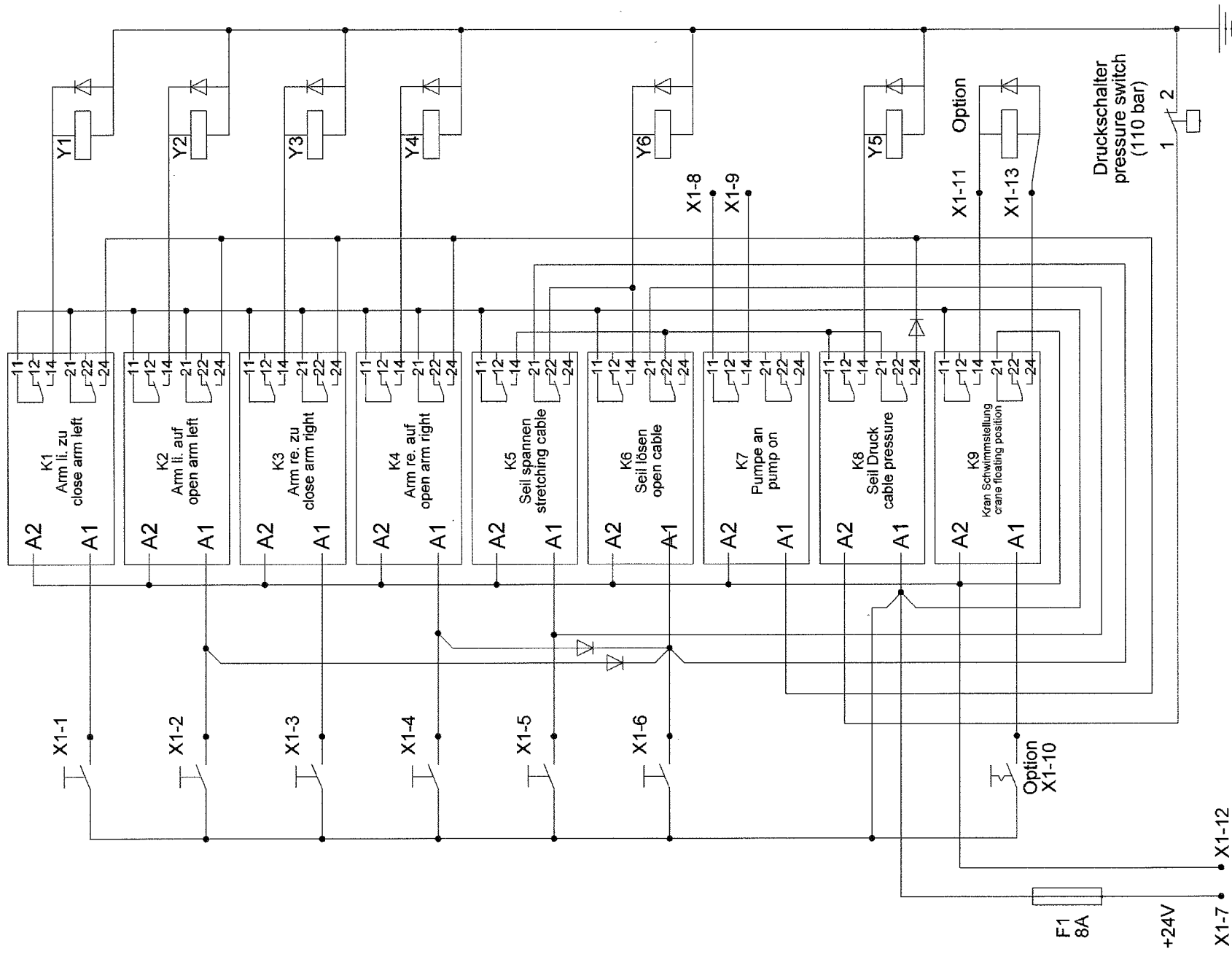
Baugruppennummer:
assembly number:
408399

Datum:
07.05.07

Ersteller:
Geb

Rev. 0

Zeichnungsnummer:
drawing number:
E01001



Verfälschung dieser Unterlage oder sonstige Verwertung,
insbesondere Überemittlung des INHALTES an Dritte ist ohne
unsere Genehmigung unzulässig.
Zurücksendung wird nicht erbeten.
Unsere Genehmigungen werden erteilt (Lit. Uth G, UWG, BGB).

Bezeichnung:
description:

Ausführung:

Belegung Stecker 13pol.
plug connection

Klemmbanksteuerung PT

408399

Klemmbank 1,0 m²
Klemmbank 1,2 m²
Klemmbank 1,6 m²
Klemmbank 2,0 m²

Datum:

07.05.07

Erstellt:

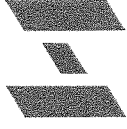
Geb

Rev:

0

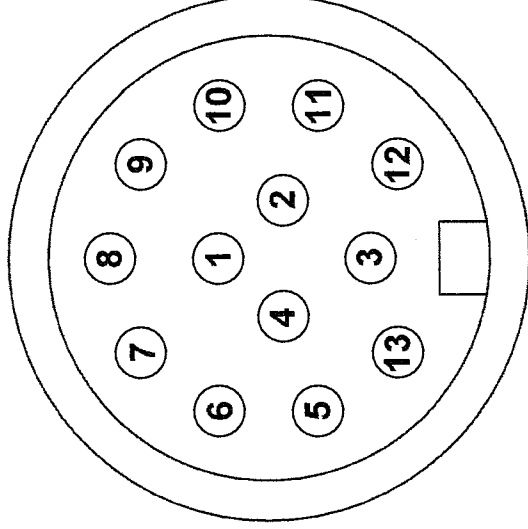
Zeichnungsnummer:
drawing number:

E01002



X1

Stecker 13pol. / plug 13pol.
(Artikel-Nr. / part-nr.: 400112)



- X1-1 : Arm links zu / close arm left
- X1-2 : Arm links auf / open arm left
- X1-3 : Arm rechts zu / close arm left
- X1-4 : Arm rechts auf / open arm left
- X1-5 : Seil spannen / stretching cable
- X1-6 : Seil lösen / open cable
- X1-7 : + 24V
- X1-8 : Ausgang Pumpe an / output pump on
- X1-9 : Ausgang Pumpe an / output pump on
- X1-10 : Kran Schwimmstellung /
crane floating position
- X1-11 : Ausgang Kran Schwimmstellung /
output crane floating position
- X1-12 : Masse / ground
- X1-13 : Ausgang Kran Schwimmstellung /
output crane floating position

Bezeichnung:
description:

Hydraulischer Schaltplan
hydraulic circuit

Ausführung:

Mit Steuerung

401509

Baugruppennummer:
assembly number:

Datum:
15.05.2007

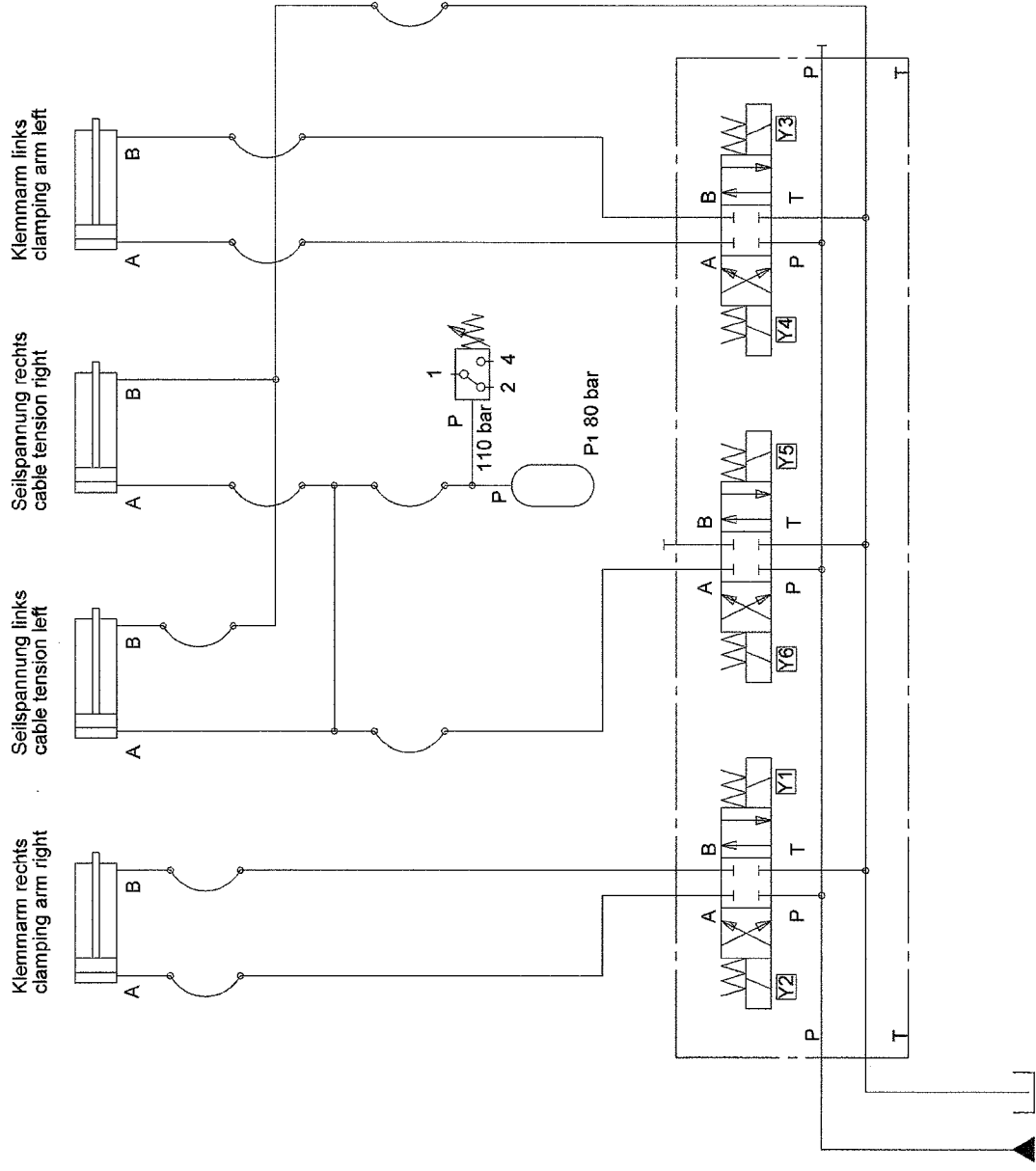
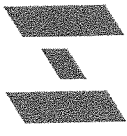
Ersteller:
Gebhart

Rev:
0

Zachnungsnummer:
drawing number:

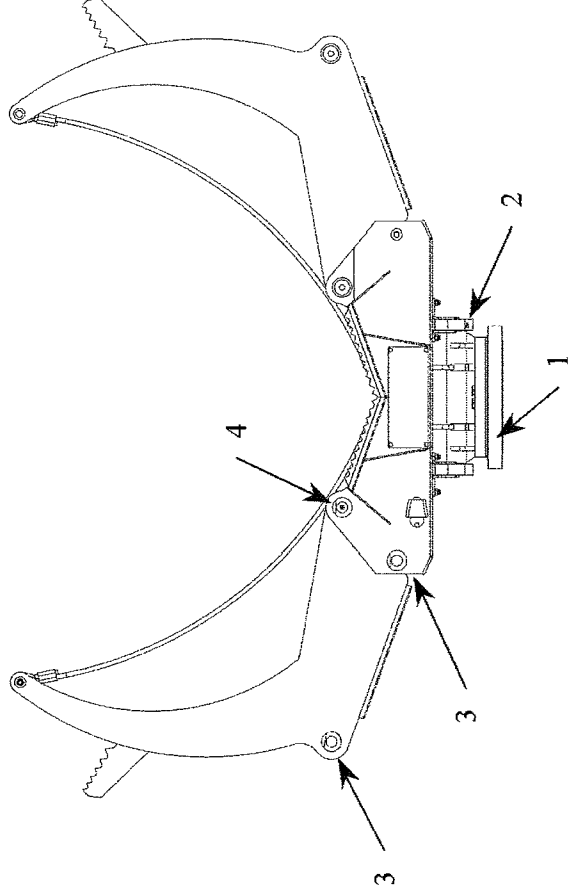
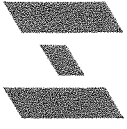
H01001

Klemmbank 1,0 m²
Klemmbank 1,2 m²
Klemmbank 1,6 m²
Klemmbank 2,0 m²



Schmierplan Klemmbank 2,0 m²

lubrication chart clamp bunk 2,0 m²



Pos.	Beschreibung description	Anzahl Schmierstellen number of lubrication points	Intervall clearance
	1 Vierpunktlager bearing	4	50h
	2 Kiplagerung tilt bearing	2	25h
	3 Klemmarmzylinder clamping arm cylinder	4	25h
	4 Klemmarm clamping arm	2	25h

Eine Nachschmierung sollte grundsätzlich erfolgen:

- nach jeder Reinigung, z.B. mit Hochdruckreiniger
- vor und nach längerem Stillstand

a relubrication should take place:

- after each cleaning
- before and after longer machine stop



Schmierfett KP 2 K-30 (DIN 51 502)

Mehrzweckfett für Lager und Gleitflächen (K) mit EP-Zusätzen (P),
Walkpenetration 265 bis 295 (2), obere Gebrauchstemperatur +120° C, untere Gebrauchstemperatur -30° C

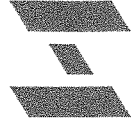
Hersteller	Schmierstoff
Aral	Aralub HLP 2
BP	Energol LS-EP 2
DEA	Gilssando EP 2
ELF	EPEX ELF 2
ESSO	BEACON EP 2
Klüber	Centoplex GLP 402
Mobil	Mobilux EP 2
Shell	Alvania EP 2
Shell	Retinax A

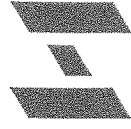


Schmierfett K 2 K-30 (DIN 51 502)

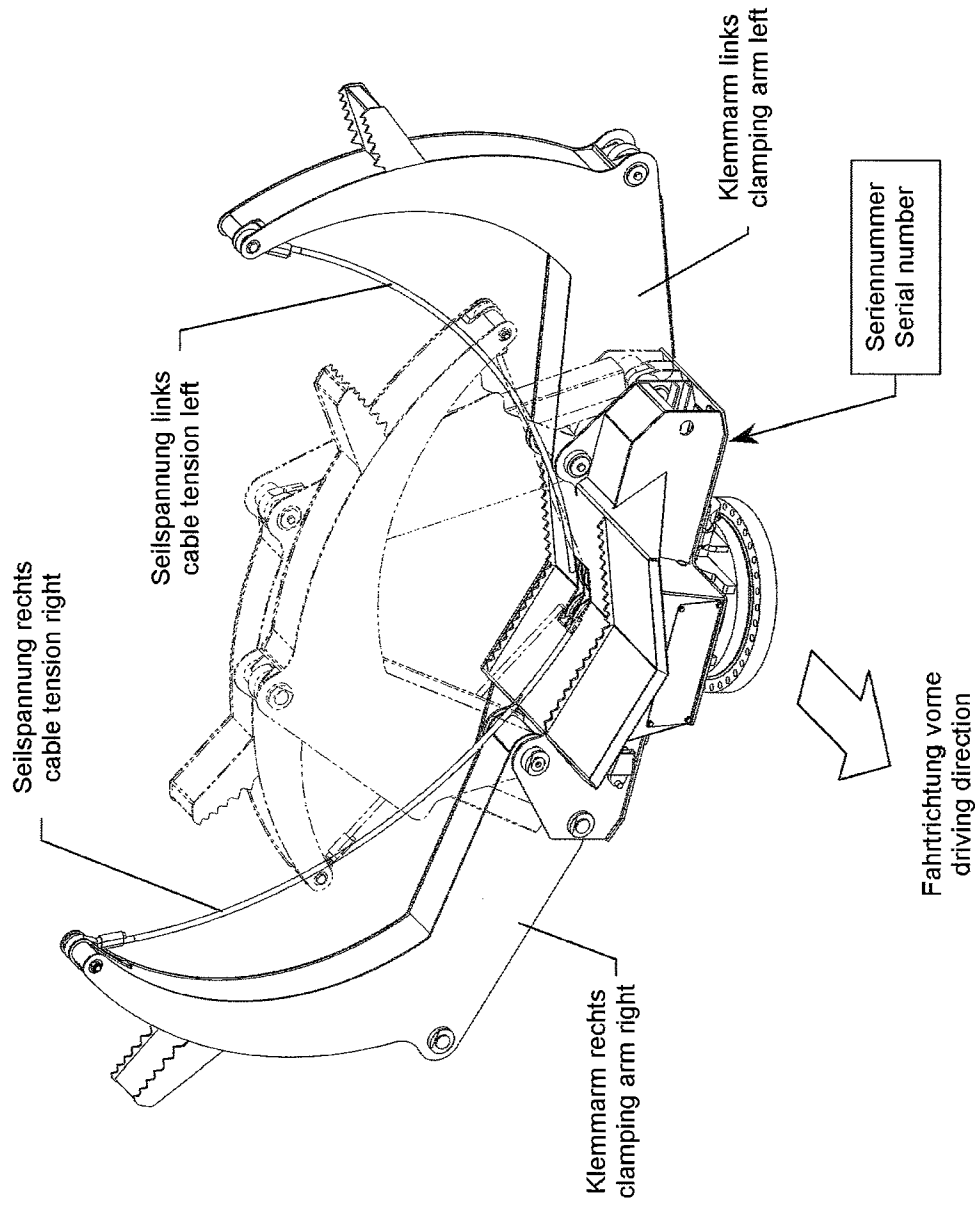
Mehrzweckfett für Lager und Gleitflächen (K),
Walkpenetration 265 bis 295 (2), obere Gebrauchstemperatur +120° C, untere Gebrauchstemperatur -30° C

Ersatzteilliste Klemmbank 2,0 m²
spare part list clamp bunk 2,0 m²





Erläuterungen zur Ersatzteilliste Klemmbank 2,0 m² how to use spare part list clamp bunk 2,0 m²



(A)

(B)

(C)

POS.	ARTIKEL-NR. PART-NR.	REV	MENGE QUANTITY	BENENNUNG	SPEZIFIKATION SPECIFICATION	DESCRIPTION
1	300194	A	2	Seilspanner		cable tension
2	300091	0	2	Laschenbolzen ø40	L= 60 mm	bolt
3	250016	0	4	Scheibe	DIN 125 – B 10.5	washer

Bei Bestellungen bitte folgendes angeben:

1. Klemmbanktyp und Seriennummer
2. Artikel-Nr. (A), Benennung (B) und Stückzahl
3. Rechnungsadresse
4. Lieferadresse und Lieferart

Give the following informations when you order spare parts:

1. Clamp bunk type and serial number
2. Part number (A), name (C) and amount of part being ordered
3. Billing address
4. Delivery address and form of delivery

Bezeichnung:
description:

Dreh- Kipplagerung
turn- tilt bearing

Ausführung:

Mit Drehschlag

Baugruppennummer:
assembly number:

300293

Klemmbank 2,0 m²



Datum:

11.06.2007

Ersteller:

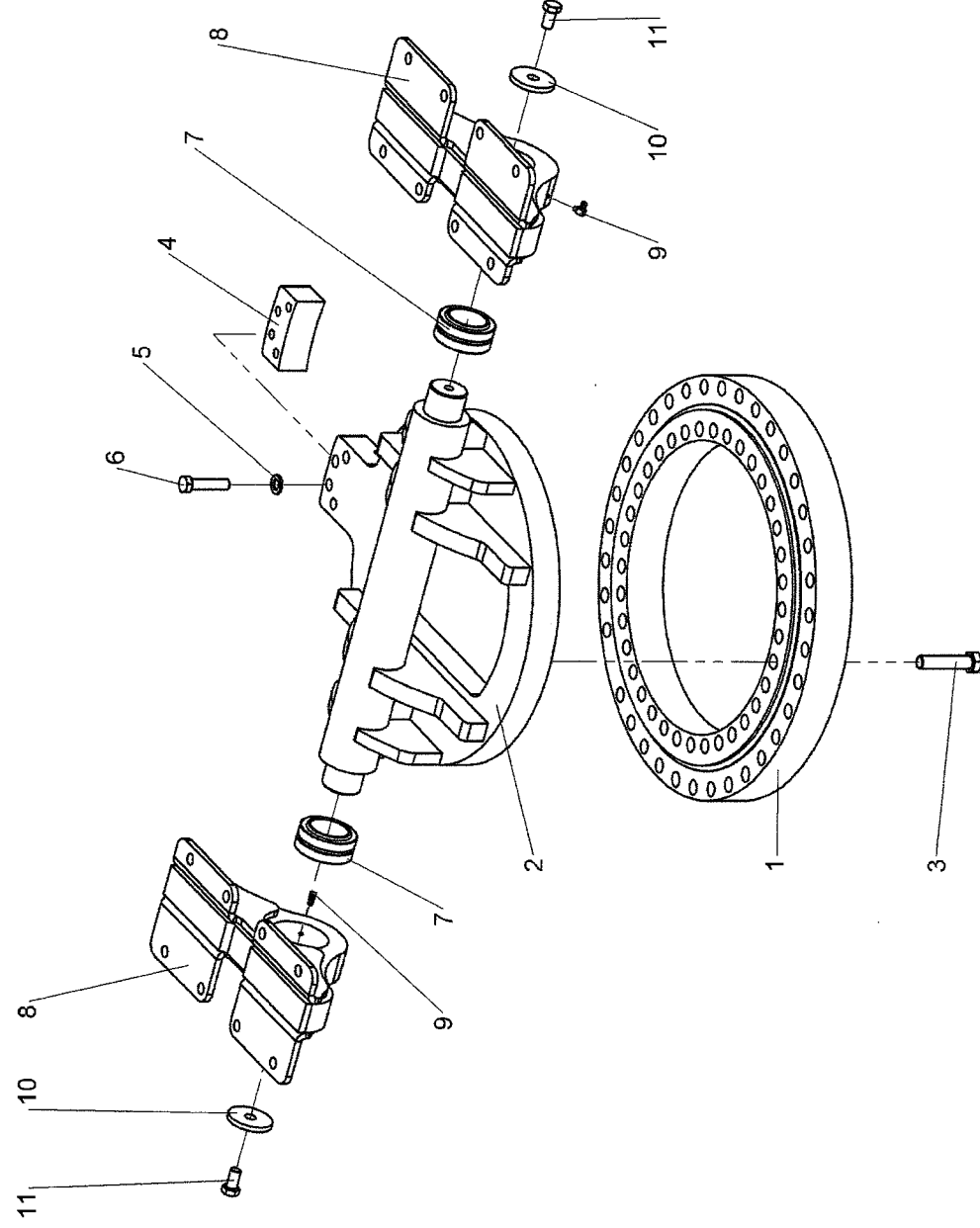
Gebhart

Rev:

A

Zeichnungsnummer:
drawing number:

M01014



Bezeichnung:
description:

Dreh- Kipp Lagerung
turn- tilt bearing

Klemmbank 2,0 m²



Ausführung:

Mit Drehanschlag

Baugruppennummer:
assembly number:

300293

Datum:

11.06.2007

Ersteller:

Gebhart

Rev:

A

Zeichnungsnummer:
drawing number:

M01014

POS.	ARTIKEL-NR. PART-NR.	REV	MENGE QUANTITY	BENENNUNG	SPEZIFIKATION SPECIFICATION	DESCRIPTION
1	403814	0	1	Vierpunktlager		bearing
2	300263	A	1	Schwenkplatte		pivot plate
3	250661	0	36	Sechskantschraube	DIN 931 - M20 x 90 - 10.9	hex screw
4	300299	0	1	Drehanschlag		stopper
5	250019	0	4	Scheibe	DIN 125 - B 17	washer
6	250677	0	4	Sechskantschraube	DIN 931 - M16 x 70 - 10.9	hex screw
7	401195	0	2	Gelenklager		articulation bearing
8	300207	0	2	Lagerbock		bearing support
9	250294	0	2	Schmiermippel	DIN 71412 H3 M6x1,0	grease nipple
10	300246	0	2	Scheibe	ø70 x 8	washer
11	250217	0	2	Sechskantschraube	DIN 933 - M16 x 30 - 8.8 zn	hex screw

Bezeichnung:
description:

Dreh- Kipp Lagerung
turn- tilt bearing

Ausführung:

Mit Schwenkbremse

Baugruppennummer:
assembly number:

300293

Klemmbank 2,0 m²

Datum:

11.06.2007

Ersteller:

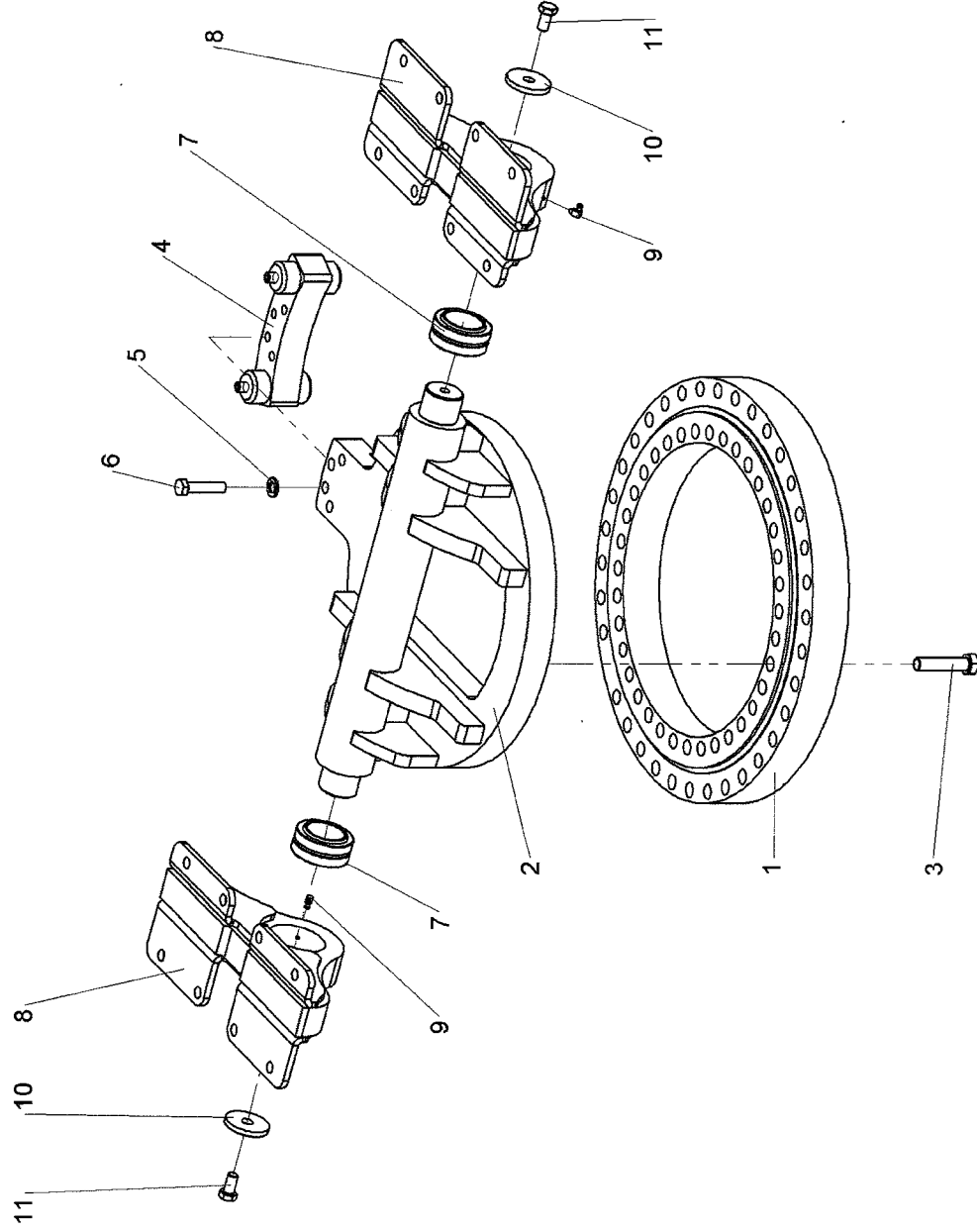
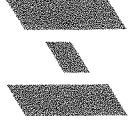
Gebhart

Rev:

0

Zeichnungsnummer:
drawing number:

M01015



Verfälschung dieser Unterlage oder sonstige Verwertung,
insbesondere Übermittlung des INHALTES an Dritte ist ohne
unsere Genehmigung unzulässig.
Zwischenhandlungen werden verfolgt. (Lit Uth G, UWG, BGB).

Bezeichnung:
description:

Dreh- Kipp Lagerung
turn- tilt bearing

Klemmbank 2,0 m²



Ausführung:

Mit Schwenkbremse

Baugruppennummer:
assembly number:

300293

Datum:

11.06.2007

Ersteller:

Gebhart

Rev.:

0

Zeichnungsnummer:
drawing number:

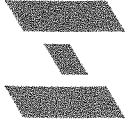
M01015

POS.	ARTIKEL-NR. PART-NR.	REV	MENGE QUANTITY	BENENNUNG	SPEZIFIKATION SPECIFICATION	DESCRIPTION
1	403814	0	1	Vierpunktlager		bearing
2	300263	A	1	Schwenkplatte		pivot plate
3	250661	0	36	Sechskantschraube	DIN 931 - M20 x 90 - 10.9	hex screw
4	300296	0	1	Schwenkbremse		brake
5	250019	0	4	Scheibe	DIN 125 - B 17	washer
6	250677	0	4	Sechskantschraube	DIN 931 - M16 x 70 - 10.9	hex screw
7	401195	0	2	Gelenklager		articulation bearing
8	300207	0	2	Lagerbock		bearing support
9	250294	0	2	Schmiermippel	DIN 71412 H3 M6x1	grease nipple
10	300246	0	2	Scheibe	ø70 x 8	washer
11	250217	0	2	Sechskantschraube	DIN 933 - M16 x 30 - 8.8 zn	hex screw

Bezeichnung:
description:

Schwenkbremse
brake

Klemmbank 2,0 m²



Ausführung:

Baugruppennummer:
assembly number:

300296

Datum:

11.06.2007

Ersteller:

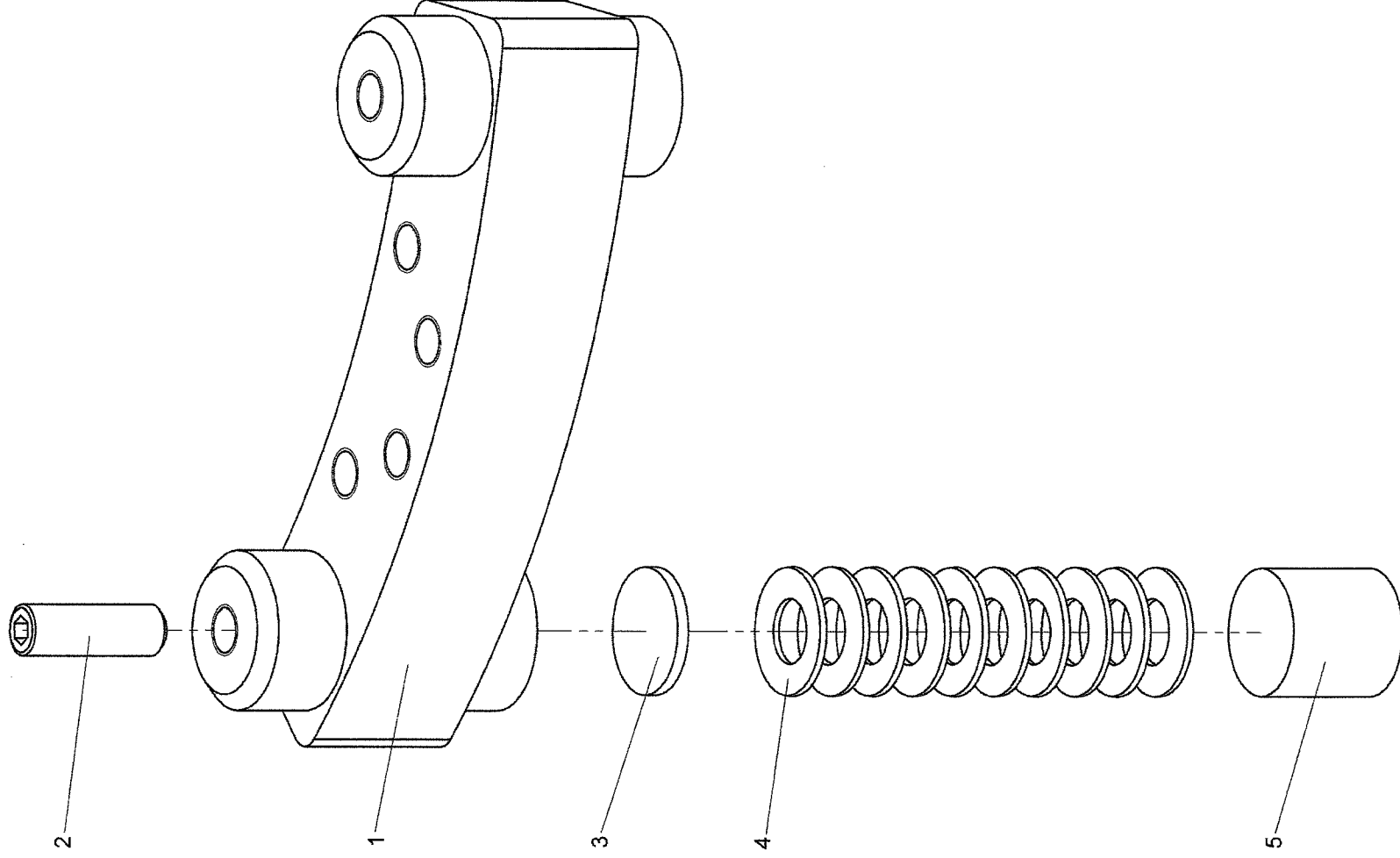
Gebhart

Rev:

0

Zeichnungsnummer:
drawing number:

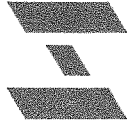
AM01005



Bezeichnung:
description:

Schwenkbremse
brake

Klemmbank 2,0 m²



Ausführung:

Baugruppennummer:
assembly number:

300296

Datum:

11.06.2007

Ersteller:

Gebhart

Rev:

0

Zeichnungsnummer:
drawing number:

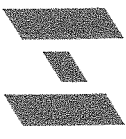
AM01005

POS.	ARTIKEL-NR. PART-NR.	REV	MENGE QUANTITY	BENENNUNG	SPEZIFIKATION SPECIFICATION	DESCRIPTION
1	300295	0	1	Bremssattel		brake calliper
2	250906	0	2	Gewindestift	DIN 913 - M16 x 50 - 8.8	hexagon socket set screw
3	300286	0	2	Druckscheibe		pressure disc
4	250550	0	20	Tellerfeder		disc spring
5	300287	0	2	Bremsbelag		brake pad

Bezeichnung:
description:

Rahmen
frame

Klemmbank 2,0 m²



Ausführung:

Baugruppennummer:
assembly number:

300314

Datum:

11.06.2007

Ersteller:

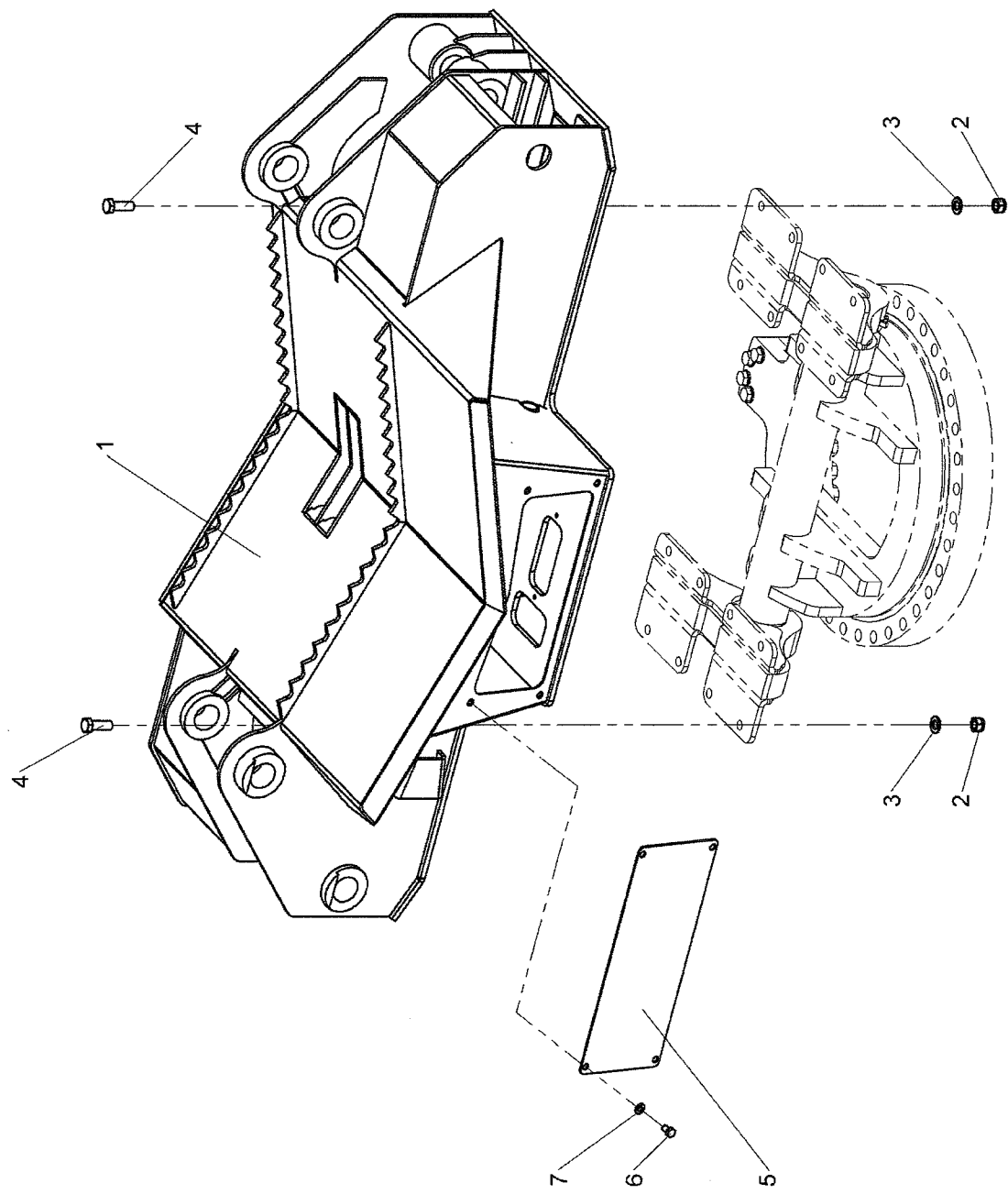
Gebhart

Rev:

0

Zeichnungsnummer:
drawing number:

M01016



Verfertigung dieser Unterlage oder sonstige Verwertung,
insbesondere Übermittlung des INHALTES an Dritte ist ohne
unsere Genehmigung unzulässig.
Zwischenhandlungen werden verfolgt (Lit Urh G, UWG, BGB).

Bezeichnung:
description:

Rahmen
frame

Klemmbank 2,0 m²



Ausführung:

Baugruppennummer:
assembly number:

300314

Datum:

11.06.2007

Ersteller:

Gebhart

Rev:

0

Zeichnungsnummer:
drawing number:

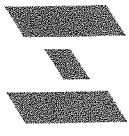
M01016

POS.	ARTIKEL-NR. PART-NR.	REV	MENGE QUANTITY	BENENNUNG	SPEZIFIKATION SPECIFICATION	DESCRIPTION
1	300264	A	1	Grundträger		frame
2	250535	0	16	Sechskantmutter	DIN 985 - M16 - 10	locknut
3	250019	0	16	Scheibe	DIN 125 - B 17	washer
4	250536	0	16	Sechskantschraube	DIN 933 - M16 x 45 - 10.9	hex screw
5	300254	0	1	Deckel		lid
6	250537	0	4	Sechskantschraube	DIN 933 - M10 x 16 - 8.8 ZN	hex screw
7	250016	0	4	Scheibe	DIN 125 - B 10.5	washer

Bezeichnung:
description:

Seilspannung
cable tension

Klemmbank 2,0 m²



Ausführung:

Baugruppennummer:
assembly number:

300316

Datum:

11.06.07

Ersteller:

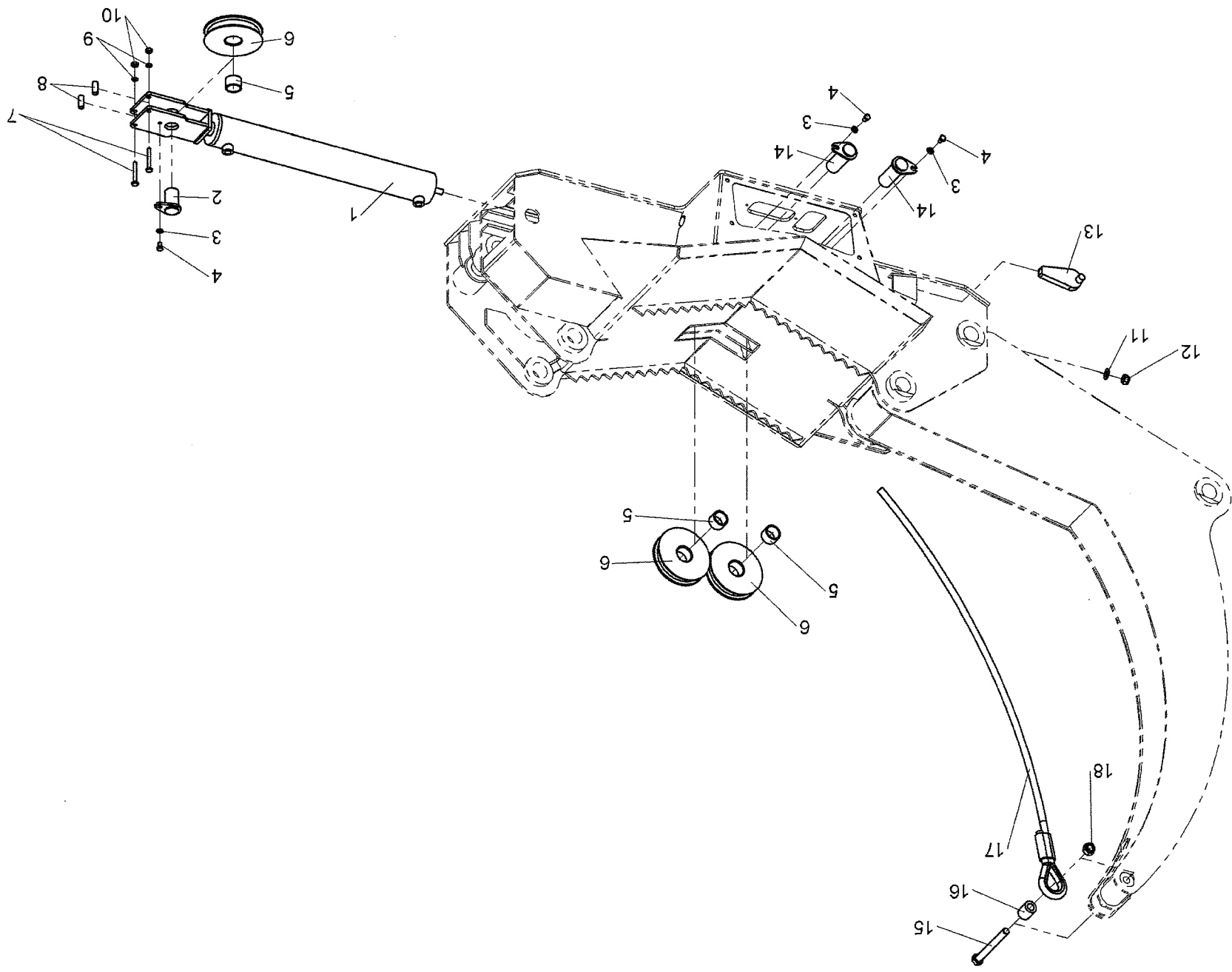
Gebhart

Rev:

0

Zeichnungsnummer:
drawing number:

M01017

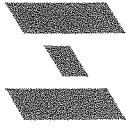


Verfertigung dieser Unterlage oder sonstige Verwertung,
insbesondere Übermittlung des INHALTES an Dritte ist ohne
unsere Genehmigung unzulässig.
Zuänderungen werden verfügt (Lit Uth G, UWG, BGB).

Bezeichnung:
description:

Seilspannung
cable tension

Klemmbank 2,0 m²



Ausführung:

Baugruppennummer:
assembly number:

300316

Datum:

11.06.07

Ersteller:

Gebhart

Rev:

0

Zeichnungsnummer:
drawing number:

M01017

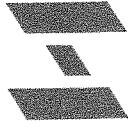
POS.	ARTIKEL-NR. PART-NR.	REV	MENGE QUANTITY	BENENNUNG	SPEZIFIKATION SPECIFICATION	DESCRIPTION
1	300278	A	2	Seilspanner		cable tension
2	300091	0	2	Laschenbolzen ø40	L= 60 mm	bolt
3	250016	0	4	Scheibe	DIN 125 - B 10.5	washer
4	250537	0	4	Sechskantschraube	DIN 933 - M10 x 16 - 8.8 zn	hex screw
5	402085	0	6	Gleitlager		glide bearing
6	300081	0	6	Umlenkrolle ø175 mm		return roller
7	250203	0	4	Sechskantschraube	DIN 931 - M10 x 70 - 8.8 zn	hex screw
8	300083	0	4	Distanzrohr		spacer
9	250031	0	4	Federring	DIN 127 - A 10,2 zn	spring washer
10	250050	0	4	Sechskantmutter	DIN 934 - M10 -8 zn	hex nut
11	250019	0	2	Scheibe	DIN 125 - B 17	washer
12	250535	0	2	Sechskantmutter	DIN 985 - M16 - 10	locknut
13	300084	A	2	Klemmkeil		wedge
14	300200	0	2	Laschenbolzen ø40	L= 102 mm	bolt
15	250670	0	2	Sechskantschraube	DIN 931 - M20 x 180 - 10.9	hex screw
16	300281	0	2	Buchse ø38		spacer
17	409796	0	2	Drahtseil		steel wire
18	250560	0	2	Sechskantmutter	DIN 985 - M20 - 10	locknut

Bezeichnung:
description:

Seilspanner
cable tension

Ausführung:

Klemmbank 2,0 m²



Baugruppennummer:
assembly number:

300278

Datum:

11.06.2007

Ersteller:

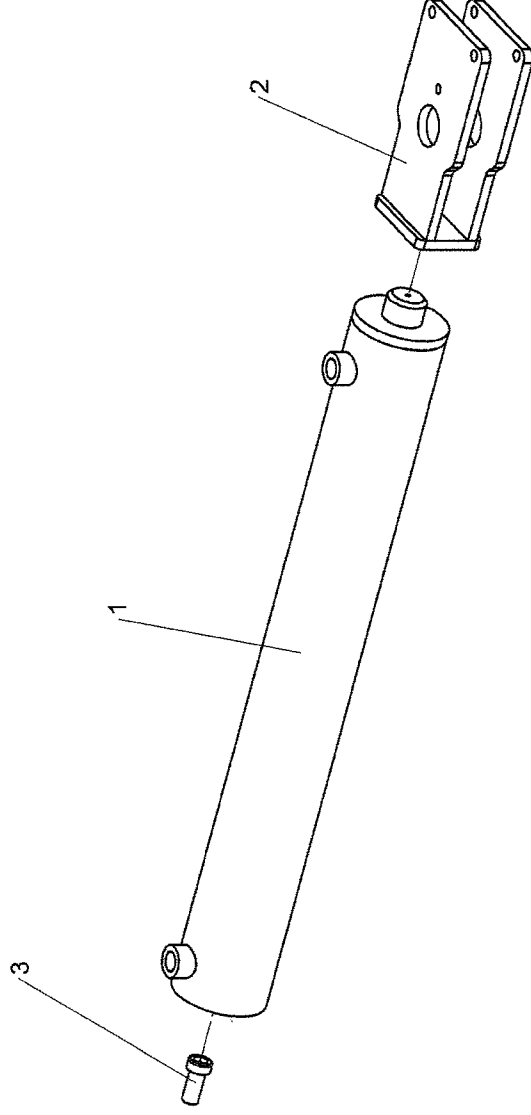
Gebhart

Rev:

A

Zeichnungsnummer:
drawing number:

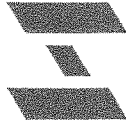
AM01006



Bezeichnung:
description:

Seilspanner
cable tension

Klemmbank 2,0 m²



Ausführung:

Baugruppennummer:
assembly number:

300278

Datum:

11.06.2007

Ersteller:

Gebhart

Rev:

A

Zeichnungsnummer:
drawing number:

AM01006

POS.	ARTIKEL-NR. PART-NR.	REV	MENGE QUANTITY	BENENNUNG	SPEZIFIKATION SPECIFICATION	DESCRIPTION
1	300262	0	1	Hydraulikzylinder	80/40 -580	hydraulic cylinder
1.1	411830	0	1	Zylinderrohr		cylinder liner
1.2	251198	0	1	Sechskantmutter	DIN 985 - M27 x 2 - 10	hex nut
1.3	411826	0	1	Kolben		piston
1.4	411829	0	1	Kolbenstange		piston rod
1.5	411824	0	1	Dichtsatz	ø80/40	seal set
1.6	411825	0	1	Führungskopf		guide / deflector
2	300312	0	1	Gabel		fork
3	250515	0	1	Zylinderschraube	DIN 6912 - M16 x 35 - 10.9	allen screw

Bezeichnung:
description:

Klemmärmel
clamping arms

Klemmbank 2,0 m²



Ausführung:

Baugruppennummer:
assembly number:

300317

Datum:

11.06.2007

Ersteller:

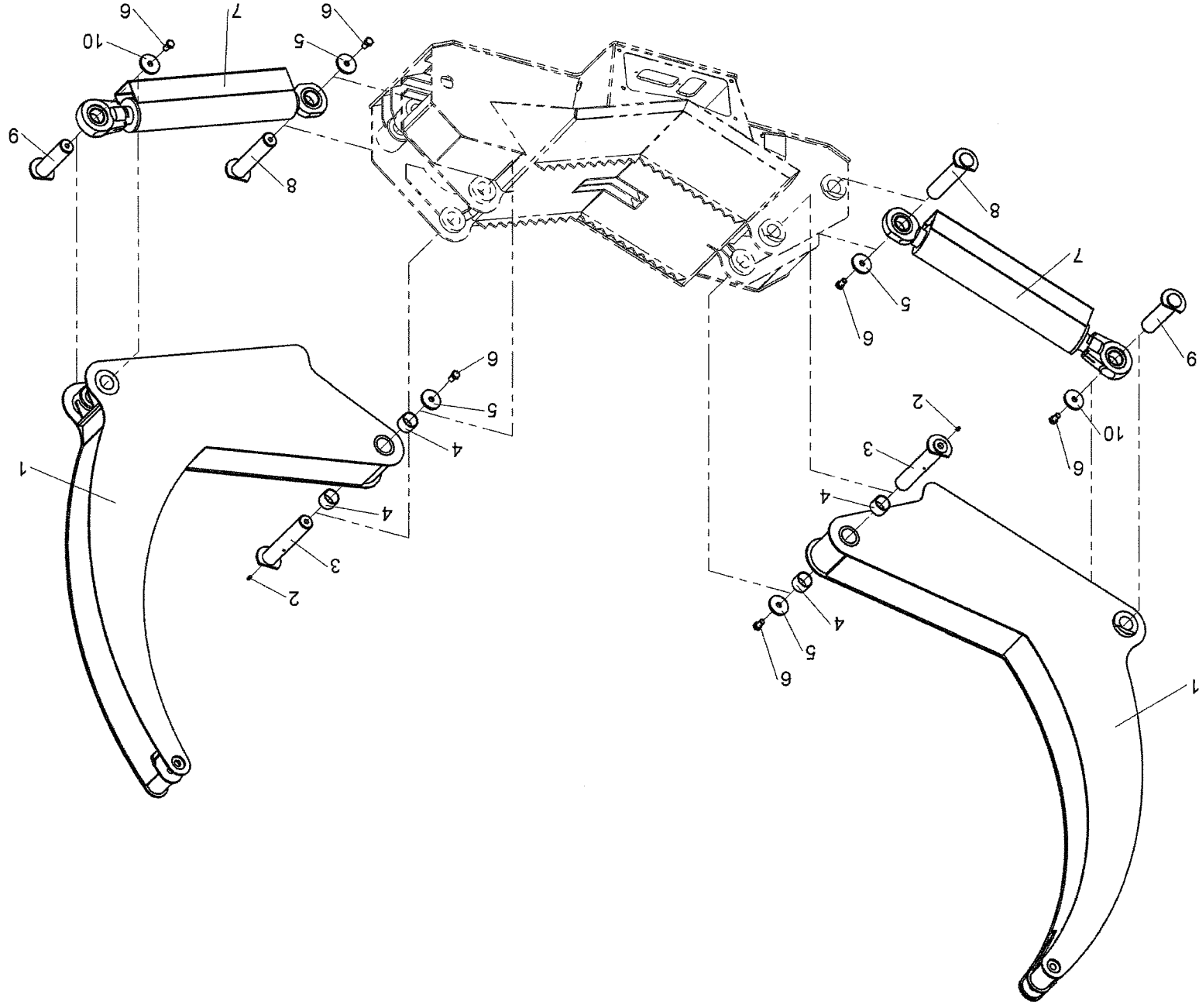
Gebhart

Rev:

0

Zeichnungsnummer:
drawing number:

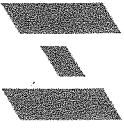
M01018



Bezeichnung:
description:

Klemmärm
clamping arms

Klemmbank 2,0 m²



Ausführung:

Baugruppennummer:
assembly number:

300317

Datum:

11.06.2007

Ersteller:

Gebhart

Rev.

0

Zeichnungsnummer:
drawing number:

M01018

POS.	ARTIKEL-NR. PART-NR.	REV	MENGE QUANTITY	BENENNUNG	SPEZIFIKATION SPECIFICATION	DESCRIPTION
1	300272	A	2	Klemmarm		clamping arm
2	250283	0	2	Schmiernippel	DIN 71412 H1 M8x1	grease nipple
3	300087	0	2	Boizen ø50	L= 272 mm	pin
4	403703	0	4	Gleitlager		glide bearing
5	300246	0	4	Scheibe	ø70 x 8	washer
6	250217	0	6	Sechskantschraube	DIN 933 - M16 x 30 - 8.8 zn	hex screw
7	300279	0	2	Klemmzylinder		hydraulic cylinder
8	300088	0	2	Boizen ø50	L= 232 mm	pin
9	300089	0	2	Boizen ø50	L= 180 mm	pin
10	300303	0	2	Scheibe	ø70 x 8	washer

Verfälschung dieser Unterlage oder sonstige Verwertung,
insbesondere Übermittlung des INHALTES an Dritte ist ohne
unsere Genehmigung unzulässig.
Zwischenhandlungen werden verfolgt. (Lit Uth G, UWG, BGB).

Bezeichnung:
description:

Klemmärmel
clamping arms

Ausführung:

Mit Stammablage

Baugruppennummer:
assembly number:

300317

Datum:

11.06.2007

Ersteller:

Gebhart

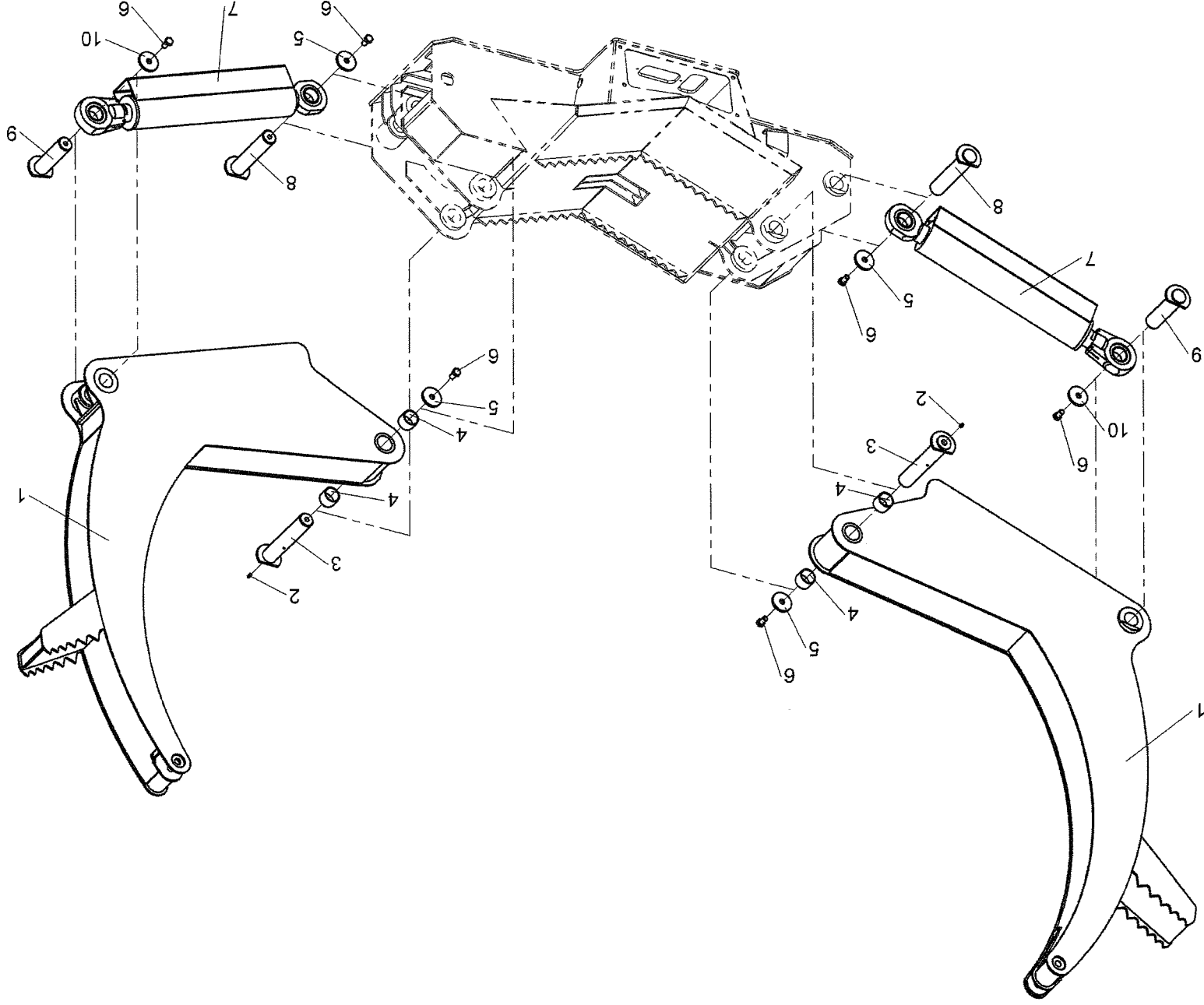
Rev:

0

Zeichnungsnummer:
drawing number:

M01019

Klemmbank 2,0 m²

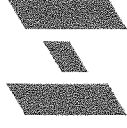


Verfälschung dieser Unterlage oder sonstige Verwertung,
insbesondere Übermittlung des INHALTES an Dritte ist ohne
unsere Genehmigung unzulässig.
Zuwendungen werden verweigert (LH UH G, UWG, BGB).

Bezeichnung:
description:

Klemmärm
clamping arms

Klemmbank 2,0 m²



Ausführung:

Mit Stammablage

Baugruppennummer:
assembly number:

300317

Datum:

11.06.2007

Ersteller:

Gebhart

Rev:

0

Zeichnungsnummer:
drawing number:

M01019

POS.	ARTIKEL-NR. PART-NR.	REV	MENGE QUANTITY	BENENNUNG	SPEZIFIKATION SPECIFICATION	DESCRIPTION
1	300315	0	2	Klemmarm KB 2,0 m ²	Mit Stammablage	clamping arm
2	250283	0	2	Schmiernippel	DIN 71412 H1 M8x1	grease nipple
3	300087	0	2	Bolzen ø50	L= 272 mm	pin
4	403703	0	4	Gleitlager		glide bearing
5	300246	0	4	Scheibe	ø70 x 8	washer
6	250217	0	6	Sechskantschraube	DIN 933 - M16 x 30 - 8.8 zn	hex screw
7	300279	0	2	Klemmzylinder		hydraulic cylinder
8	300088	0	2	Bolzen ø50	L= 232 mm	pin
9	300089	0	2	Bolzen ø50	L= 180 mm	pin
10	300303	0	2	Scheibe	ø70 x 8	washer

Bezeichnung:
description:

Klemmzylinder
hydraulic cylinder

Ausführung:

Beagruppennummer:
assembly number:

300279

Datum:

12.06.2007

Ersteller:

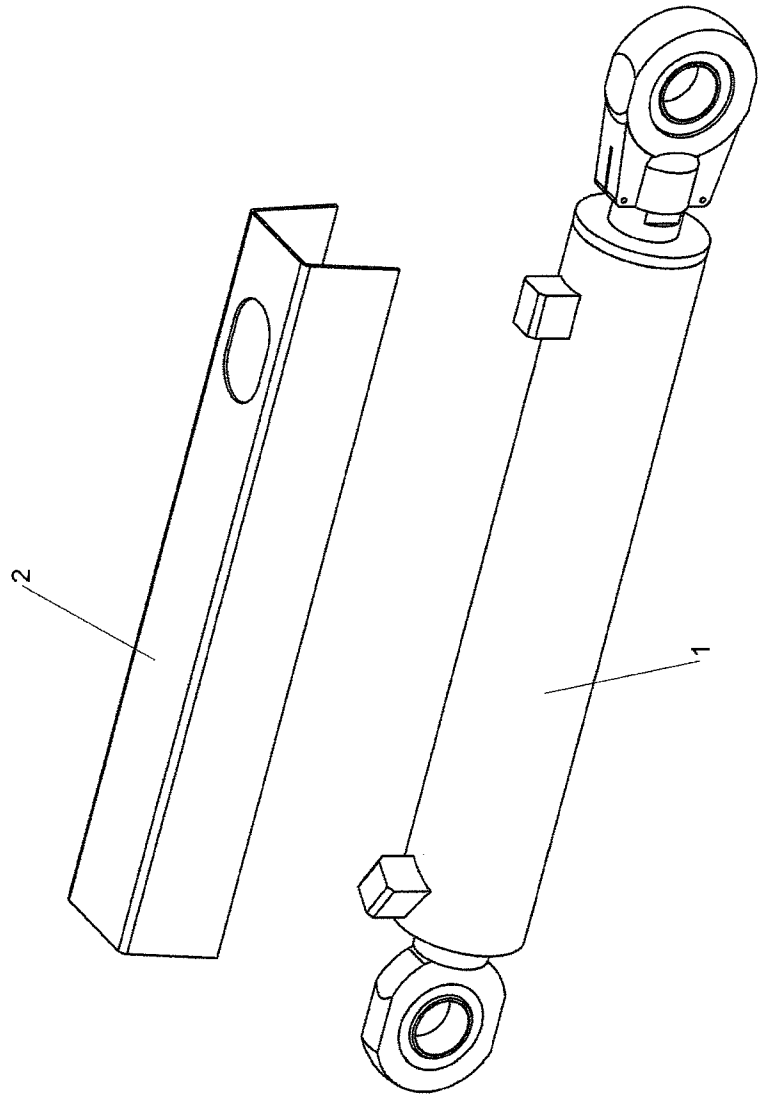
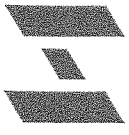
Gebhart

Rev.:

0

Zeichnungsnummer:
drawing number:

AM01007



Bezeichnung:
description:

Klemmzylinder
hydraulic cylinder

Klemmbank 2,0 m²



Ausführung:

Baugruppennummer:
assembly number:

300279

Datum:

12.06.2007

Ersteller:

Gebhart

Rev:

0

Zeichnungsnummer:
drawing number:

AM01007

POS.	ARTIKEL-NR. PART-NR.	REV	MENGE QUANTITY	BENENNUNG	SPEZIFIKATION SPECIFICATION	DESCRIPTION
1	300261	0	1	Hydraulikzylinder	100/60-500	hydraulic cylinder
1.1	411346	0	1	Anschweiß- Gelenkauge	TAPR 50, B= 35 mm	articulation bearing
1.2	411848	0	1	Zylinderrohr		cylinder liner
1.3	411842	0	1	Kolben		piston
1.4	411847	0	1	Kolbenstange		piston rod
1.5	411840	0	1	Dichtsatz	ø100/60	seal set
1.6	411841	0	1	Führungskopf		guide / deflector
1.7	411843	0	1	Gelenkauge mit Innengewinde	TAPR 50U, B= 40 mm, M45x1,5	articulation bearing
2	300280	0	1	Schutzblech		protection plate

Verfälschung dieser Unterlage oder sonstige Verwertung,
insbesondere Übermittlung des INHALTES an Dritte ist ohne
unsere Genehmigung unzulässig.
Zuwendungen werden verfolgt (Lit Urh G, UWG, BGB).

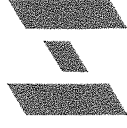
Bezeichnung:
description:

Hydraulik, metrisch
hydraulic, metric

Ausführung:

Mit Steuerung

Klemmbank 2,0 m²



Baugruppennummer:
assembly number:

300318

Datum:

12.06.2007

Ersteller:

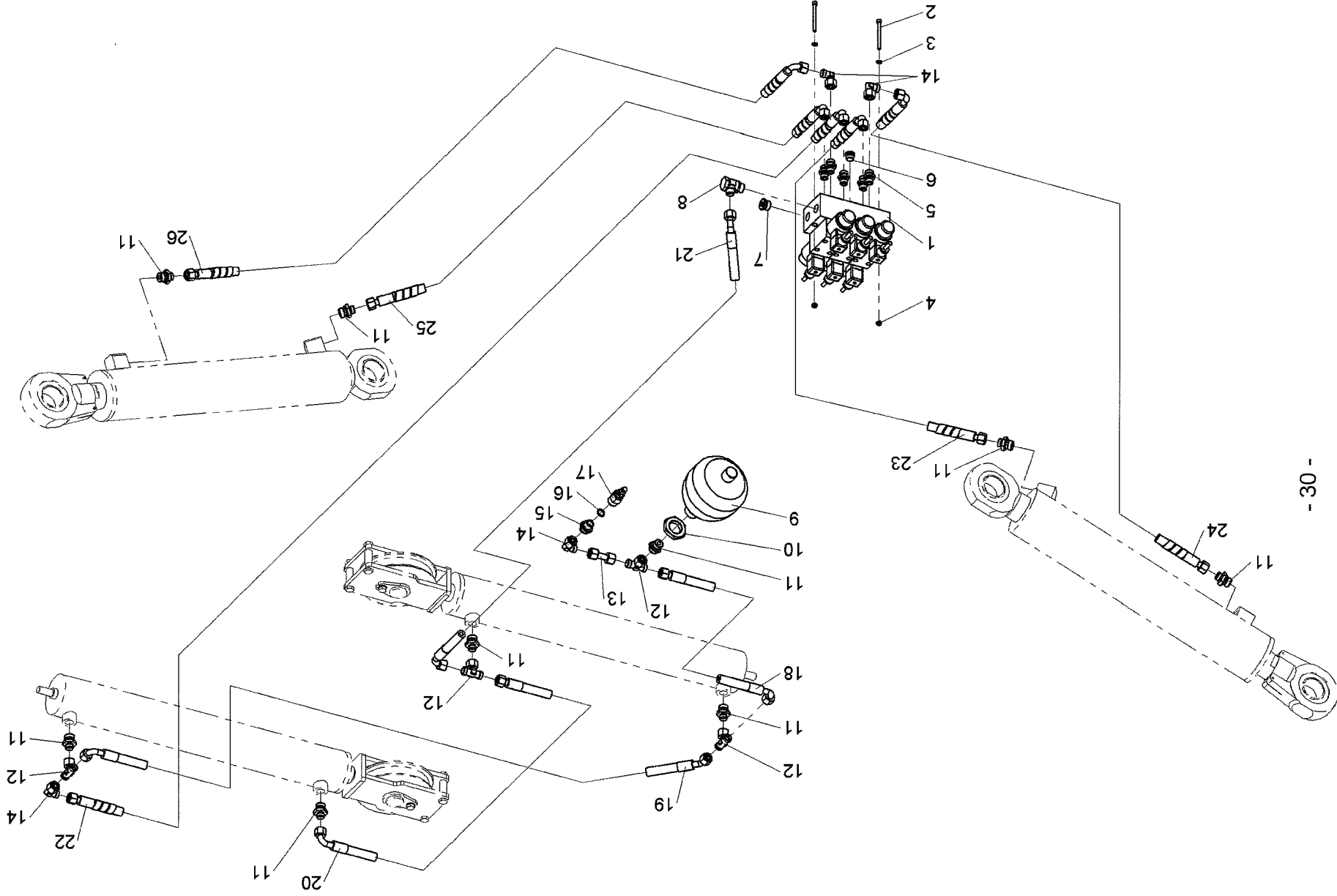
Gebhart

Rev:

0

Zeichnungsnummer:
drawing number:

M01020



Bezeichnung:
description:

Hydraulik, metrisch
hydraulic, metric

Klemmbank 2,0 m²



Ausführung:

Mit Steuerung

Baugruppennummer:
assembly number:

300318

Datum:

12.06.2007

Ersteller:

Gebhart

Rev:

0

Zeichnungsnummer:
drawing number:

M01020

POS.	ARTIKEL-NR. PART-NR.	REV	MENGE QUANTITY	BENENNUNG	SPEZIFIKATION SPECIFICATION	DESCRIPTION
1	300163	0	1	Steuerblock kpl.		valve block
2	250098	0	2	Zylinderschraube	DIN 912 - M6 x 70 - 8.8 zn	allen screw
3	250014	0	2	Scheibe	DIN 125 - B 6,4	washer
4	250062	0	2	Sechskantmutter	DIN 985 - M6 - 8	locknut
5	400839	0	5	Gerade Einschr.- Verschraubung	GE 12L - R3/8"	double nipple
6	400479	0	1	Verschlußstopfen	VSTI- ED 3/8"	male plug
7	400480	0	1	Verschlußstopfen	VSTI- ED 1/2"	male plug
8	404564	0	1	Schwenkverschraubung	SWVE 12L - G1/2"	turning angular nipple
9	402690	0	1	Membranspeicher		pressure accumulator
10	250540	0	1	Sechskantmutter	DIN 439 - M33x1,5 - 8	hex nut
11	402389	0	9	Gerade Einschr.- Verschraubung	GE 12L - R1/2"	double nipple
12	403633	0	4	Einstellbare T- Verschraubung	EVT 12L	turning t-nipple
13	300230	0	1	Verbindungsrohr 12L		connecting pipe
14	402745	0	4	Einstellb. Winkelverschraubung	EWV12L	turning angular nipple
15	300231	0	1	Reduzierung	GE 12L - 1/4"	reducing nipple
16	250431	0	1	Kupfer- Dichttring	DIN 7603 A14x18 CU	copper seal ring
17	404256	0	1	Druckschalter		pressure switch
18	412048	0	1	Hydraulikschlauch	DN10/2SN-DKOL12-0°/90° L=440	hydraulic hose
19	412040	0	1	Hydraulikschlauch	DN10/2SN-DKOL12-45°/90° VDW 180° L=1320	hydraulic hose
20	412041	0	1	Hydraulikschlauch	DN10/2SN-DKOL12-0°/90° L=1180	hydraulic hose
21	412049	0	1	Hydraulikschlauch	DN10/2SN-DKOL12-45°/90° VDW 270° L=280	hydraulic hose
22	412047	0	1	Hydraulikschlauch	DN10/2SN-DKOL12-0°/90° L=1080	hydraulic hose
23	408328	0	1	Hydraulikschlauch	DN10/2SN-DKOL12-0°/90° L=1100	hydraulic hose
24	412051	0	1	Hydraulikschlauch	DN10/2SN-DKOL12-0°/90° L=1600	hydraulic hose
25	412052	0	1	Hydraulikschlauch	DN10/2SN-DKOL12-0°/90° L=1360	hydraulic hose
26	412053	0	1	Hydraulikschlauch	DN10/2SN-DKOL12-0°/90° L=1860	hydraulic hose

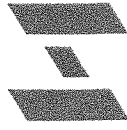
Verfertigung dieser Unterlage oder sonstige Vervielfältigung, Verbreitung oder öffentliche Zugänglichmachung ist ohne unsere Genehmigung unzulässig.
Insbesondere Übermittlung des INHALTES an Dritte ist ohne
Zwischenhandlungen werden verfolgt. (Lit Uth G, UWG, BGB).

Bezeichnung:
description:

Hydraulik, metrisch
hydraulic, metric

Ausführung:

Klemmbank 2,0 m²



Baugruppennummer:
assembly number:

300318

Datum:

12.06.2007

Ersteller:

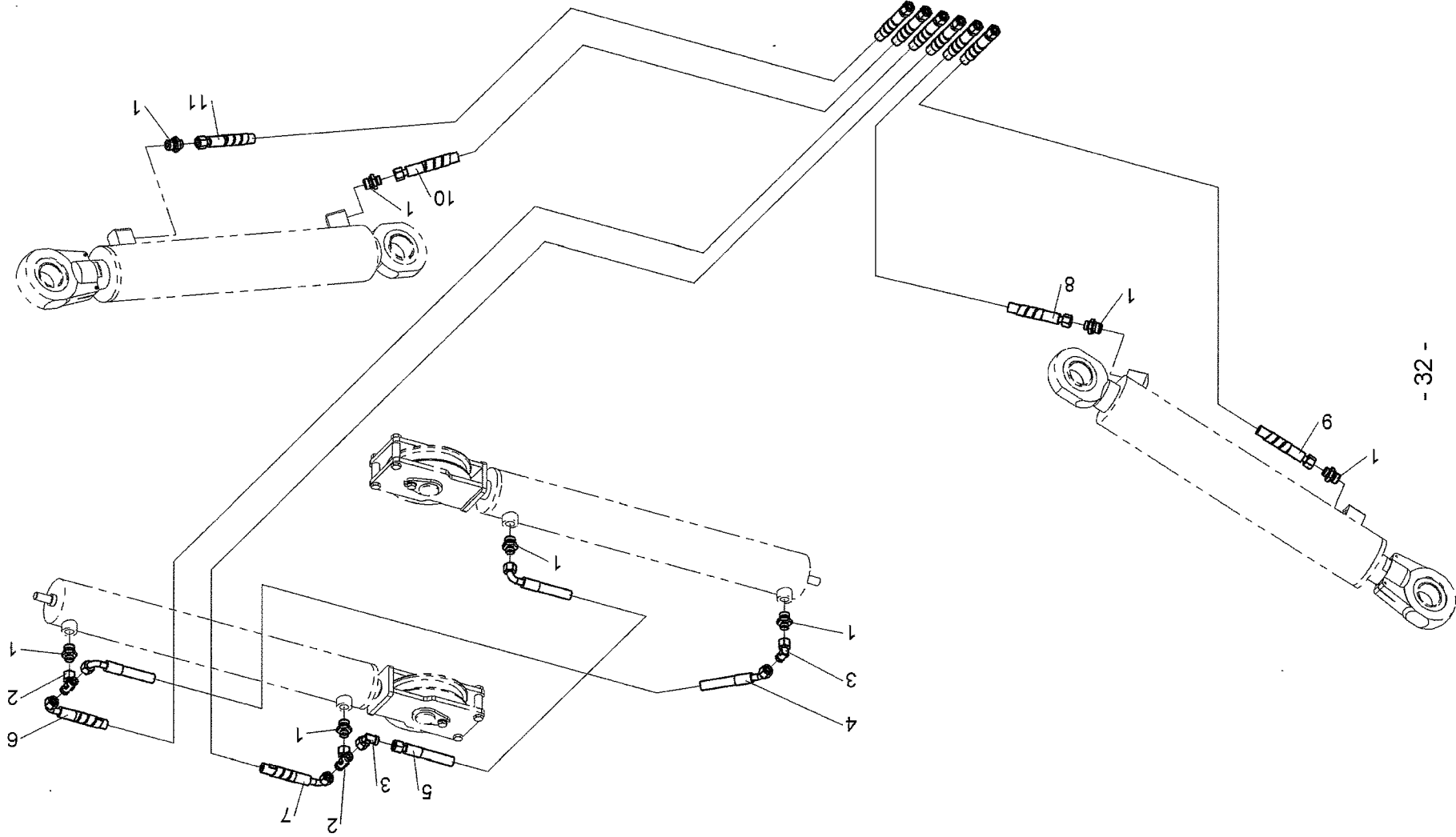
Gebhart

Rev:

0

Zeichnungsnummer:
drawing number:

M01021

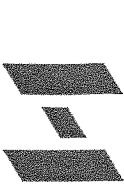


Verfälschung dieser Unterlage oder sonstige Verwertung,
insbesondere Übermittlung des INHALTES an Dritte ist ohne
unsere Genehmigung unzulässig.
Zwischenhandlungen werden verfolgt. (Lit Uth G, UWG, BGB)

Bezeichnung:
description:

Hydraulik, metrisch
hydraulic, metric

Klemmbank 2,0 m²



Ausführung:

Baugruppennummer:
assembly number:

300318

Datum:

12.06.2007

Ersteller:

Gebhart

Zeichnungsnummer:
drawing number:

M01021

Rev:

0

POS.	ARTIKEL-NR. PART-NR.	REV	MENGE QUANTITY	BENENNUNG	SPEZIFIKATION SPECIFICATION	DESCRIPTION
1	402389	0	8	Gerade Einschr.-Verschraubung	GE 12L - R1/2"	double nipple
2	403633	0	2	Einstellbare T- Verschraubung	EVT 12L	turning t-nipple
3	402745	0	2	Einstellb. Winkelverschraubung	EVW 12L	turning angular nipple
4	412040	0	1	Hydraulikschlauch	DN10/2SN-DKOL12-45°/90° VDW 180° L=1320	hydraulic hose
5	412041	0	1	Hydraulikschlauch	DN10/2SN-DKOL12-0°/90° L=1180	hydraulic hose
6	408328	0	1	Hydraulikschlauch	DN10/2SN-DKOL12-0°/90° L=1100	hydraulic hose
7	412042	0	1	Hydraulikschlauch	DN10/2SN-DKOL12-0°/90° L=830	hydraulic hose
8	412043	0	1	Hydraulikschlauch	DN10/2SN-DKOL12-0°/0° L=1200	hydraulic hose
9	412044	0	1	Hydraulikschlauch	DN10/2SN-DKOL12-0°/0° L=1700	hydraulic hose
10	412045	0	1	Hydraulikschlauch	DN10/2SN-DKOL12-0°/0° L=1400	hydraulic hose
11	412046	0	1	Hydraulikschlauch	DN10/2SN-DKOL12-0°/0° L=1900	hydraulic hose

Verfälschung dieser Unterlage oder sonstige Verwertung,
insbesondere Übermittlung des INHALTES an Dritte ist ohne
unsere Genehmigung unzulässig.
Zuwendungen werden verfolgt (Lit Uth G, UWG, BGB).

Bezeichnung:
description:

Hydraulik, BSP
hydraulic, BSP

Ausführung:

Mit Steuerung

Baugruppennummer:
assembly number:

300318

Datum:

12.06.2007

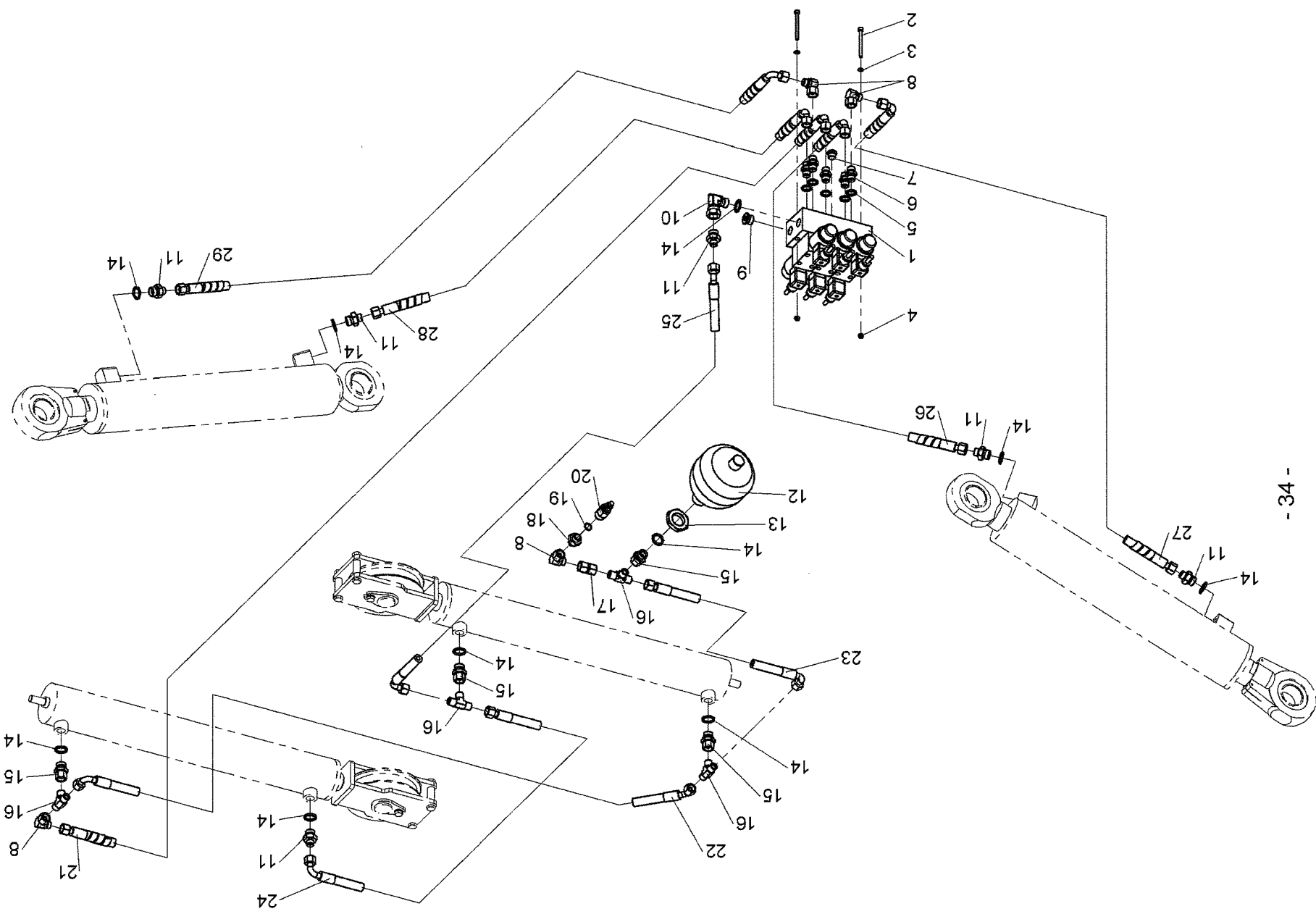
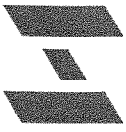
Ersteller:

Gebhart

Zachnungsnummer:
drawing number:

M01022

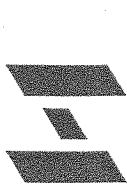
Klemmbank 2,0 m²



Bezeichnung:
description:

Hydraulik, BSP
hydraulic, BSP

Klemmbank 2,0 m²



Ausführung:

Mit Steuerung

Baugruppennummer:
assembly number:

300318

Datum:

12.06.2007

Ersteller:

Gebhart

Zeichnungsnummer:
drawing number:

M01022

Rev:

0

POS.	ARTIKEL-NR. PART-NR.	REV	MENGE QUANTITY	BENENNUNG	SPEZIFIKATION SPECIFICATION	DESCRIPTION
1	300163	0	1	Steuerblock kpl.		valve block
2	250098	0	2	Zylinderschraube	DIN 912 - M6 x 70 - 8.8 zn	allen screw
3	250014	0	2	Scheibe	DIN 125 - B 6,4	washer
4	250062	0	2	Sechskantmutter	DIN 985 - M6 - 8	locknut
5	250477	0	5	Dichtungsring	USIT 3/8"	seal ring
6	404700	0	5	Adapter	BSP AG 3/8" x AG 3/8"	double nipple
7	400479	0	1	Verschlußstopfen	VSTI- ED 3/8"	male plug
8	404680	0	4	Bogen	BSP AG 3/8" x ÜWM 3/8" 90°	turning angular nipple
9	400480	0	1	Verschlußstopfen	VSTI- ED 1/2"	male plug
10	404667	0	1	Bogen	BSP AG 1/2" x ÜWM 1/2" 90°	turning angular nipple
11	404705	0	6	Adapter	BSP AG 3/8" x AG 1/2"	double nipple
12	402690	0	1	Membranspeicher		pressure accumulator
13	250540	0	1	Sechskantmutter	DIN 439 - M33x1,5 - 8	hex nut
14	250480	0	10	Dichtungsring	USIT 1/2"	seal ring
15	404721	0	4	Adapter	BSP AG 1/2" x ÜWM 3/8"	connecting nipple
16	404683	0	4	T-Adapter	BSP AG 3/8"	t-nipple
17	404677	0	1	Adapter	BSP ÜWM 3/8"	connecting nipple
18	300259	0	1	Reduzierung	AG 3/8" - 1/4"	reducing nipple
19	250431	0	1	Kupfer- Dichtring	DIN 7603 A14x18 CU	copper seal ring
20	404256	0	1	Druckschalter		pressure switch
21	412076	0	1	Hydraulikschlauch	DN10/2SN-DKR3/8"-0°/90° L=1080	hydraulic hose
22	411056	0	1	Hydraulikschlauch	DN10/2SN-DKR3/8"-45°/90° VDW.180° L=1320	hydraulic hose
23	412077	0	1	Hydraulikschlauch	DN10/2SN-DKR3/8"-0°/90° L=440	hydraulic hose
24	411057	0	1	Hydraulikschlauch	DN10/2SN-DKR3/8"-0°/90° L=1180	hydraulic hose
25	408388	0	1	Hydraulikschlauch	DN10/2SN-DKR3/8"-45°/90° VDW 270° L=280	hydraulic hose
26	411055	0	1	Hydraulikschlauch	DN10/2SN-DKR3/8"-0°/90° L=1100	hydraulic hose
27	412090	0	1	Hydraulikschlauch	DN10/2SN-DKR3/8"-0°/90° L=1600	hydraulic hose
28	412091	0	1	Hydraulikschlauch	DN10/2SN-DKR3/8"-0°/90° L=1360	hydraulic hose
29	412092	0	1	Hydraulikschlauch	DN10/2SN-DKR3/8"-0°/90° L=1860	hydraulic hose

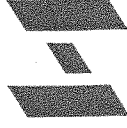
Vervielfältigung dieser Unterlage oder sonstige Vervielfältigung, insbesondere Übermittlung des MATERIALS an Dritte ist ohne unsere Genehmigung unzulässig.
Zwischenhandlungen werden verfügt. (Lit Urt G, UWG, BGB).

Bezeichnung:
description:

Hydraulik, BSP
hydraulic, BSP

Ausführung:

Klemmbank 2,0 m²



Baugruppennummer:
assembly number:

300318

Datum:

12.06.2007

Ersteller:

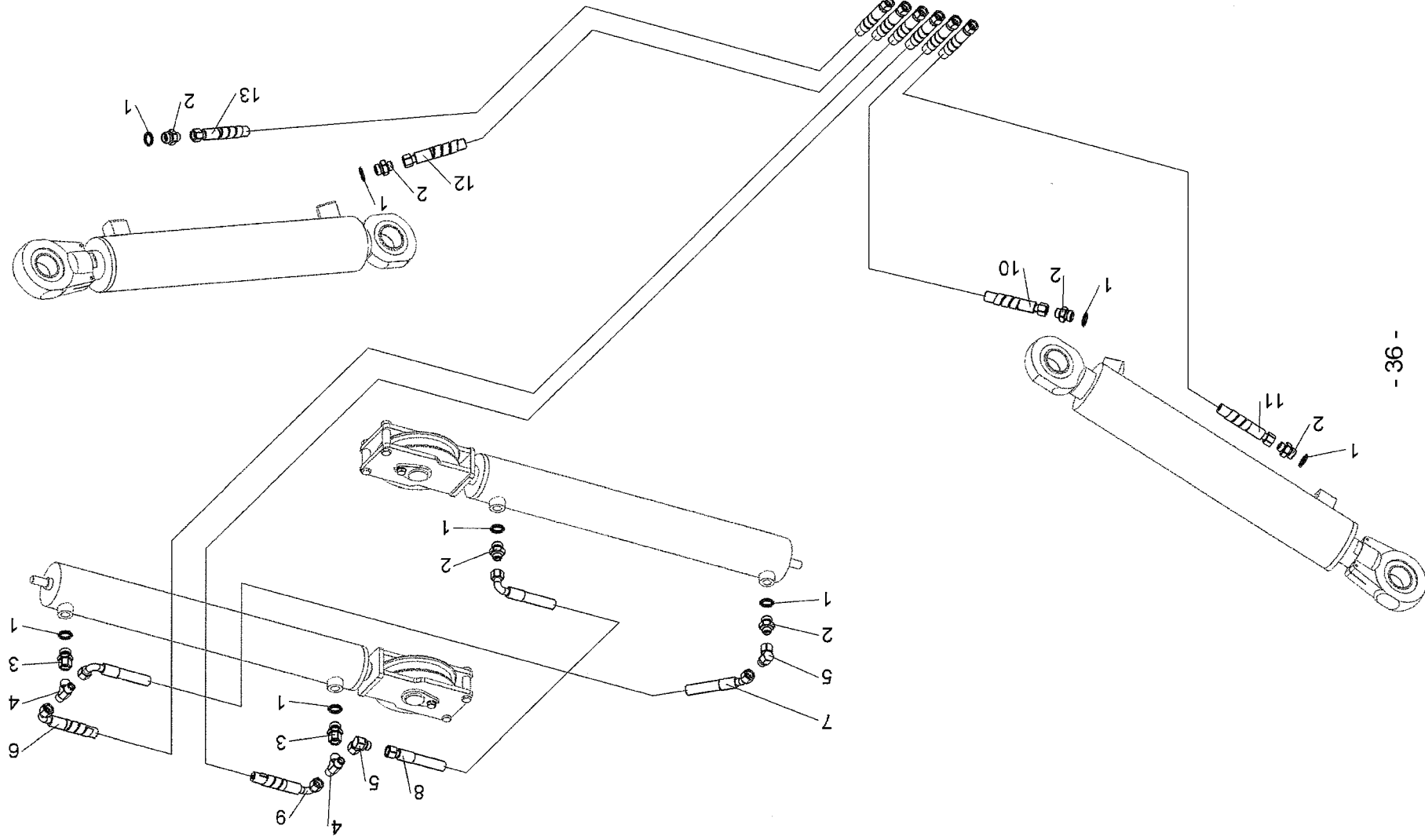
Gebhart

Rev:

0

Zeichnungsnummer:
drawing number:

M01023



Verfertigung dieser Unterlage oder sonstige Vervielfältigung dieser Unterlage ist ohne
insbesondere Genehmigung des INHALTES an Dritte ist ohne
unsere Genehmigung unzulässig.
Zuwendungen werden verweigert (Lit Uth G, UWG, BGB).

Bezeichnung:
description:

Hydraulik, BSP
hydraulic, BSP

Klemmbank 2,0 m²



Ausführung:

Baugruppennummer:
assembly number:

300318

Datum:

12.06.2007

Ersteller:

Gebhart

Rev:

0

Zeichnungsnummer:
drawing number:

M01023

POS.	ARTIKEL-NR. PART-NR.	REV	MENGE QUANTITY	BENENNUNG	SPEZIFIKATION SPECIFICATION	DESCRIPTION
1	250480	0	8	Dichtungsring	USIT 1/2"	seal ring
2	404705	0	6	Adapter	BSP AG 3/8" x AG 1/2"	double nipple
3	404721	0	2	Adapter	BSP AG 1/2" x ÜWM 3/8"	connecting nipple
4	404683	0	2	T-Adapter	BSP AG 3/8"	t-nipple
5	404680	0	2	Bogen	BSP AG 3/8" x ÜWM 3/8" 90°	turning angular nipple
6	411055	0	1	Hydraulikschlauch	DN10/2SN-DKR3/8"-0°/90° L=1100	hydraulic hose
7	411056	0	1	Hydraulikschlauch	DN10/2SN-DKR3/8"-45°/90° VDW 180° L=1320	hydraulic hose
8	411057	0	1	Hydraulikschlauch	DN10/2SN-DKR3/8"-0°/90° L=1180	hydraulic hose
9	411058	0	1	Hydraulikschlauch	DN10/2SN-DKR3/8"-0°/90° L=830	hydraulic hose
10	411059	0	1	Hydraulikschlauch	DN10/2SN-DKR3/8"-0°/0° L=1200	hydraulic hose
11	411060	0	1	Hydraulikschlauch	DN10/2SN-DKR3/8"-0°/0° L=1700	hydraulic hose
12	411061	0	1	Hydraulikschlauch	DN10/2SN-DKR3/8"-0°/0° L=1400	hydraulic hose
13	411062	0	1	Hydraulikschlauch	DN10/2SN-DKR3/8"-0°/0° L=1900	hydraulic hose

Verfälschung dieser Unterlage oder sonstige Verwertung,
insbesondere Übermittlung des INHALTES an Dritte ist ohne
unsere Genehmigung unzulässig.
Zwischenhandlungen werden verfügt. (Lit Uth G, UWG, BGB).

Bezeichnung:
description:

Steuerblock kpl.
valve block

Ausführung:

300163

Baugruppennummer:
assembly number:

Datum:

15.05.2007

Ersteller:

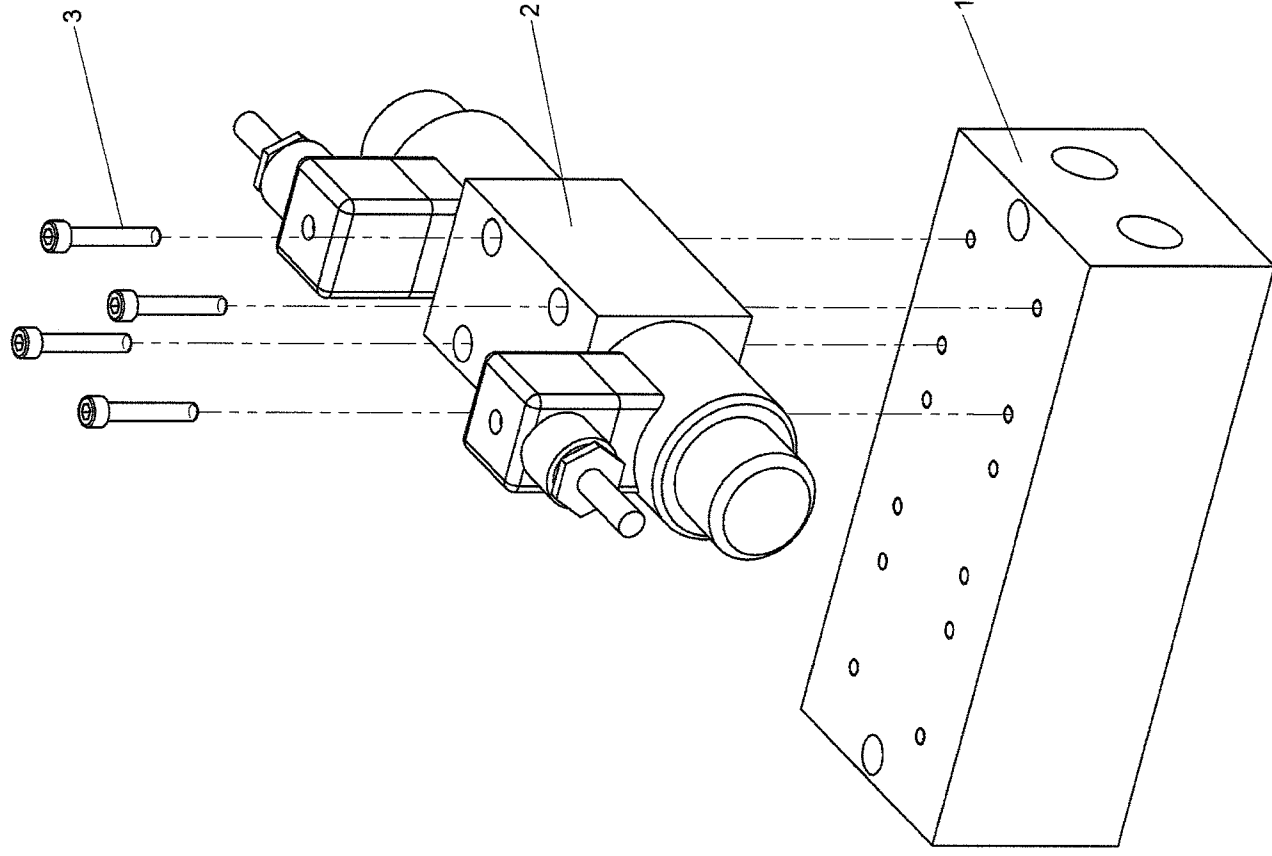
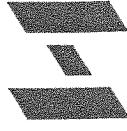
Gebhart

Rev:

0

Zeichnungsnummer:
drawing number:

AM01004

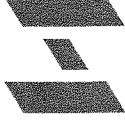


Bezeichnung:
description:

Steuerblock kpl.
valve block

Ausführung:

Klemmbank 1,0 m²
Klemmbank 1,2 m²
Klemmbank 1,6 m²
Klemmbank 2,0 m²



Baugruppennummer:
assembly number:

300163

Datum:

15.05.2007

Ersteller:

Gebhart

Rev.

0

Zeichnungsnummer:
drawing number:

AM01004

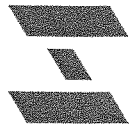
POS.	ARTIKEL-NR. PART-NR.	REV	MENGE QUANTITY	BENENNUNG	SPEZIFIKATION SPECIFICATION	DESCRIPTION
1	402689	0	1	Mehrfachanschlußplatte		valve block
2	402688	0	3	Wegeventil		directional valve
3	250082	0	12	Zylinderschraube	DIN 912 - M5 x 30 - 8.8 zn	allen screw

Bezeichnung:
description:

Elektrische Steuerung
electric control

Ausführung:

Klemmbank 1,0 m²
Klemmbank 1,2 m²
Klemmbank 1,6 m²
Klemmbank 2,0 m²



Baugruppennummer:
assembly number:

300260

Datum:

14.05.2007

Ersteller:

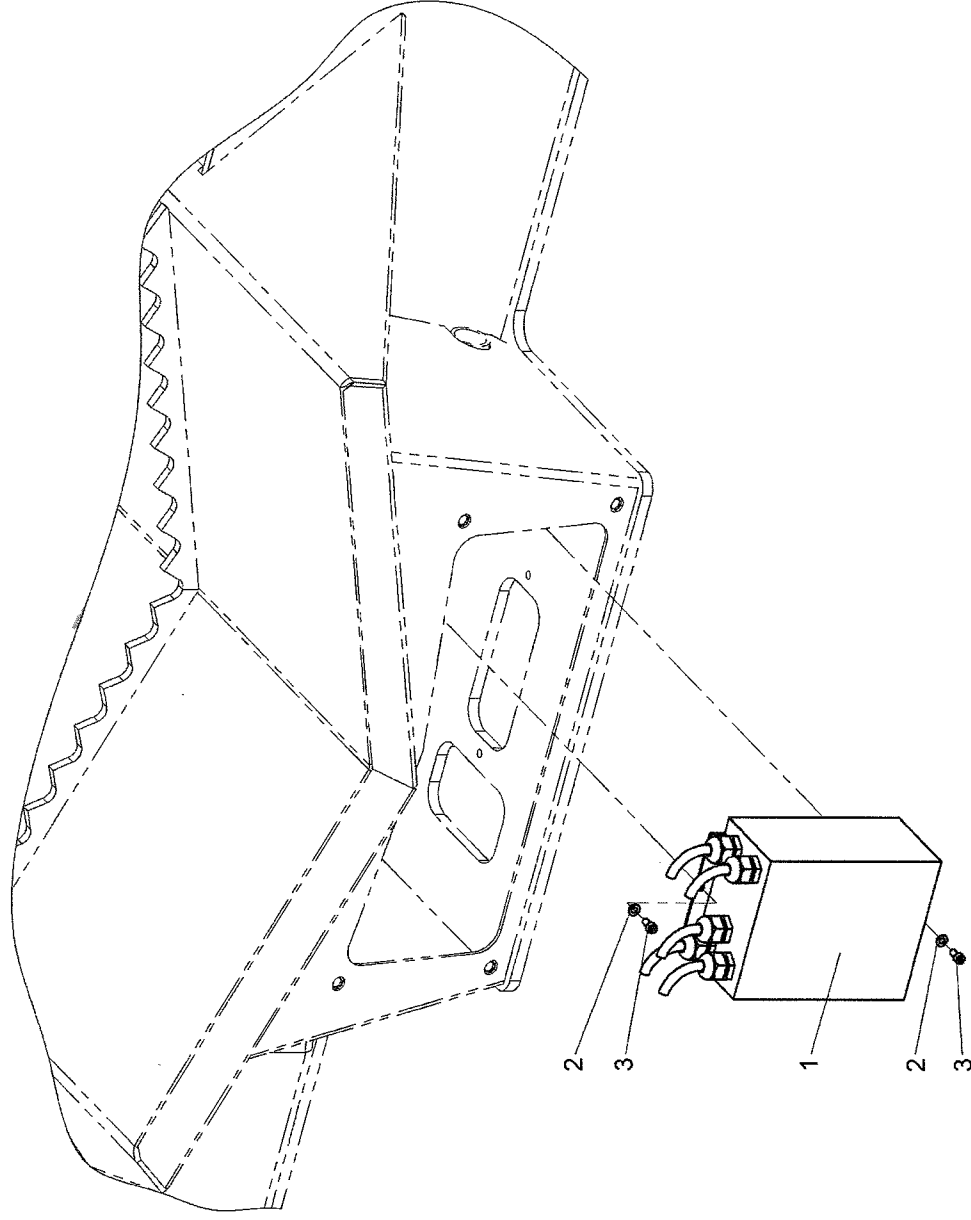
Gebhart

Rev.

0

Zeichnungsnummer:
drawing number:

M01012

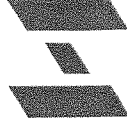


Bezeichnung:
description:

Elektrische Steuerung
electric control

Ausführung:

Klemmbank 1,0 m²
Klemmbank 1,2 m²
Klemmbank 1,6 m²
Klemmbank 2,0 m²



Baugruppennummer:
assembly number:

300260

Datum:

14.05.2007

Ersteller:

Gebhart

Rev:

0

Zeichnungsnummer:
drawing number:

M01012

POS.	ARTIKEL-NR. PART-NR.	REV	MENGE QUANTITY	BENENNUNG	SPEZIFIKATION SPECIFICATION	DESCRIPTION
1	408399	0	1	Klemmbanksteuerung		electric control
2	250013	0	2	Scheibe	DIN 125 - A 5,3	washer
3	250541	0	2	Zylinderschraube	DIN 912 - M5 x 10 - 8.8 zn	allen screw